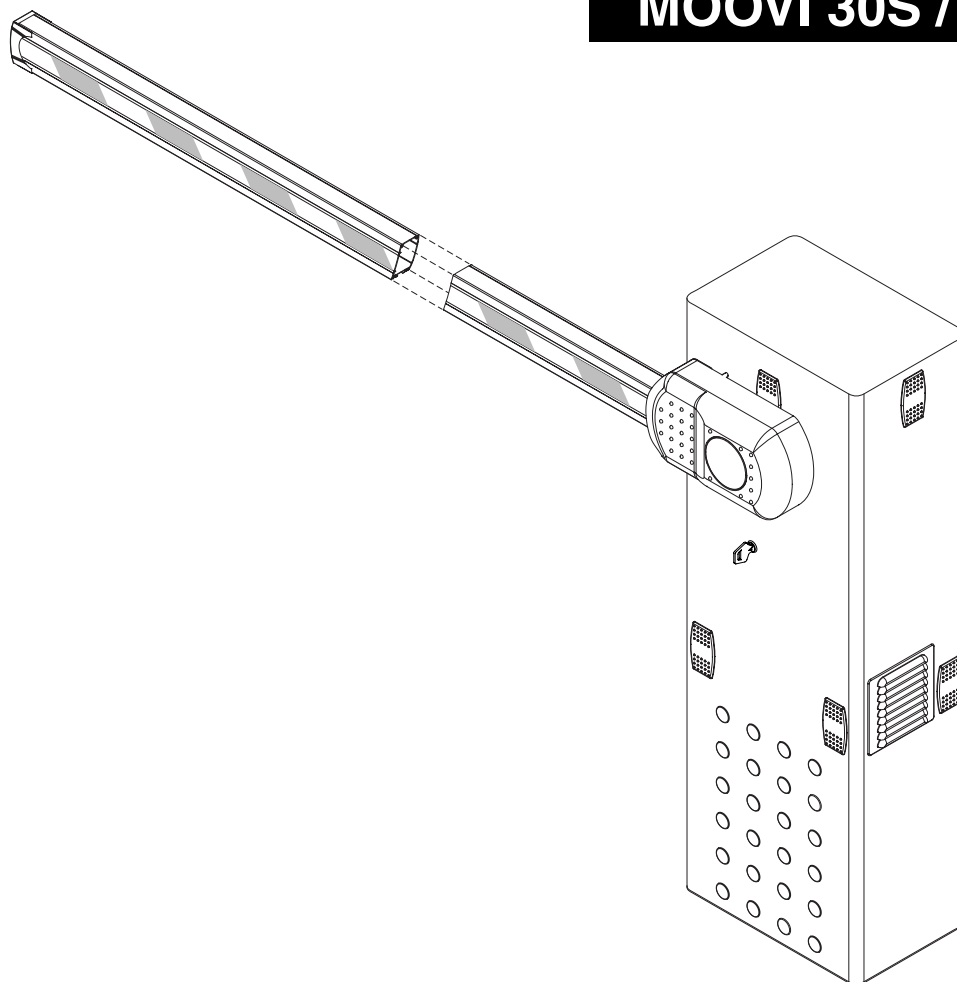


ELEKTROMECHANISCHE SCHRANKE



8 027908 217486

MOOVI 30S / 30-50 RMM



MONTAGE- und BEDIENUNGSANLEITUNG



**AZIENDA CON SISTEMA QUALITÀ
CERTIFICATO DA DNV
=UNI EN ISO 9001/2000=**

Via Lago di Vico, 44
36015 Schio (VI)
Tel.naz. 0445 696511
Tel.int. +39 0445 696533
Fax 0445 696522
Internet: www.bft.it
E-mail: sales@bft.it



**DICHIARAZIONE DI CONFORMITÀ / DECLARATION OF CONFORMITY / DÉCLARATION DE CONFORMITÉ
KONFORMITÄTSERLÄRUNG / DECLARACION DE CONFORMIDAD / DECLARAÇÃO DE CONFORMIDADE**

(Dir. 98/37/EEC allegato / annex / on annexe / anlage / adjunto / ficheiro IIB)

Fabbricante / Manufacturer / Fabricant / Hersteller / Fabricante / Fabricante:

BFT S.p.a.

Indirizzo / Address / Adresse / Adresse / Dirección / Endereço:

Via Lago di Vico 44
36015 - Schio
VICENZA - ITALY

- Dichiara sotto la propria responsabilità che il prodotto: / Declares under its own responsibility that the following product: / Déclare sous sa propre responsabilité que le produit: / Erklärt auf eigene Verantwortung, daß das Produkt: / Declara, bajo su propia responsabilidad, que el producto: / Declara, sob a sua responsabilidade, que o produto:

Automatismo elettromeccanico per barriera stradale mod. / Electromechanical control device for barriers mod. / Automatisme electromecanique pour barriere levante mod. / Elektromechanischer schrankenbetrieb mod. / Automatismos electromecanicos para barreras mod. / Automatização electromecânica para barreira estradal mod.

MOOVI 30 S, MOOVI 30 RMM, MOOVI 50 RMM

- È costruito per essere incorporato in un macchinario che verrà identificato come macchina ai sensi della DIRETTIVA MACCHINE. / Has been produced to be incorporated into a machinery, which will be identified as a machine according to the MACHINERY DIRECTIVE. / A été construit pour l'incorporation successive dans un équipement qui sera identifié comme machine conformément à la DIRECTIVE MACHINES. / Dafür konstruiert wurde, in ein Gerät eingebaut zu werden, das als Maschine im Sinne der MASCHINEN-DIREKTIVE identifiziert wird. / Ha sido construido para ser incorporado en una maquinaria, que se identificará como máquina de conformidad con la DIRECTIVA MAQUINAS. / Foi construído para ser incorporado numa maquinaria, que será identificada como máquina em conformidade com a DIRECTIVA MÁQUINAS
- È conforme ai requisiti essenziali di sicurezza delle Direttive: / It also complies with the main safety requirements of the following Directives: / Est conforme aux exigences essentielles de sécurité des Directives: / Es entspricht den grundlegenden Sicherheitsbedingungen der Direktiven: / Es conforme a los requisitos esenciales de seguridad de las Directivas: / Está conforme aos requisitos essenciais de segurança das Directivas

BASSA TENSIONE / LOW VOLTAGE / BASSE TENSION / NIEDERSpannung / BAJA TENSION / BAIXA TENSÃO 73/23/CEE, 93/68/CEE (EN60335-1 ('94)) (e modifiche successive / and subsequent amendments / et modifications successives / und ihren nachfolgende Änderungen / e modificações sucessivas / y modificaciones sucesivas).

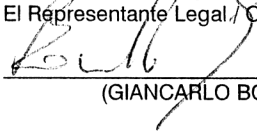
COMPATIBILITÀ ELETTROMAGNETICA / ELECTROMAGNETIC COMPATIBILITY / COMPATIBILITÉ ÉLECTROMAGNÉTIQUE / ELEKTROMAGNETISCHE KOMPATIBILITÄT / COMPATIBILIDAD ELECTROMAGNETICA / COMPATIBILIDADE ELECTROMAGNÉTICA 89/336/CEE, 91/263/CEE, 92/31/CEE, 93/68/CEE (EN61000-6-1, EN61000-6-2, EN61000-6-3, EN61000-6-4, EN55014-1, EN55014-2) (e modifiche successive / and subsequent amendments / et modifications successives / und ihren nachfolgende Änderungen / e modificações sucessivas / y modificaciones sucesivas).

APPARECCHIATURE RADIO / RADIO SETS / INSTALLATIONS RADIO / RADIOAPPARATE / RADIOEQUIPOS / RADIOAPARELHOS 99/5/CEE (ETSI EN 301 489-3 (2000) +ETSI EN 301 489-1 (2000), ETSI EN 300 220-3 (2000)) (e modifiche successive / and subsequent amendments / et modifications successives / und ihren nachfolgende Änderungen / e modificações sucessivas / y modificaciones sucesivas).

- Si dichiara inoltre che è vietata la messa in servizio del prodotto, prima che la macchina in cui sarà incorporato, sia stata dichiarata conforme alle disposizioni della DIRETTIVA MACCHINE. / We also declare that it is forbidden to start the product before the machinery into which it will be incorporated is declared in compliance with the prescriptions of the MACHINERY DIRECTIVE. / Nous déclarons en outre que la mise en service du produit est interdite, avant que la machine où il sera incorporé n'ait été déclarée conforme aux dispositions de la DIRECTIVE MACHINES. / Es wird außerdem erklärt, daß die Inbetriebnahme des Produkts verboten ist, solange die Maschine, in die es eingebaut wird, nicht als mit den Vorschriften der MASCHINEN-DIREKTIVE konform erklärt wurde. / Se declara, además, que está prohibido instalar el producto antes de que la máquina en la que se incorporará haya sido declarada conforme a las disposiciones de la DIRECTIVA MAQUINAS / Declaramos, além disso, que é proibido instalar o produto, antes que a máquina em que será incorporada, tenha sido declarada conforme às disposições da DIRECTIVA MÁQUINAS

SCHIO, 16/03/2004

Il Rappresentante Legale / The legal Representative
Le Représentant-Légal / Der gesetzliche Vertreter
El Representante Legal / O Representante legal


(GIANCARLO BONOLLO)

**DICHIARAZIONE DI CONFORMITÀ / DECLARATION OF CONFORMITY / DÉCLARATION DE CONFORMITÉ
KONFORMITÄTSERKLÄRUNG / DECLARACION DE CONFORMIDAD / DECLARAÇÃO DE CONFORMIDADE**

Fabbricante / Manufacturer / Fabricant / Hersteller / Fabricante / Fabricante:

BFT S.p.a.

Indirizzo / Address / Adresse / Adresse / Dirección / Endereço:

Via Lago di Vico 44
36015 - Schio
VICENZA - ITALY

- Dichiaro sotto la propria responsabilità che il prodotto: / Declares under its own responsibility that the following product:
/Déclare sous sa propre responsabilité que le produit: / Erklärt auf eigene Verantwortung, daß das Produkt: /Declara, bajo su propia responsabilidad, que el producto: / Declara, sob a sua responsabilidade, que o produto:

Centralina di comando mod./ Control unit mod./ Unité de commande mod./ Steuerzentrale mod./ Central de mando mod./ Central do mando mod./

LEO MV D

- È conforme ai requisiti essenziali di sicurezza delle Direttive: / It complies with the main safety requirements of the following Directives: / Est conforme aux exigences essentielles de sécurité des Directives: / Es entspricht den grundlegenden Sicherheitsbedingungen der Direktiven: / Es conforme a los requisitos esenciales de seguridad de las Directivas: / Está conforme aos requisitos essenciais de segurança das Directivas:

BASSA TENSIONE / LOW VOLTAGE / BASSE TENSION / NIEDERSpannung / BAJA TENSION / BAIXA TENSÃO 73/23/CEE, 93/68/CEE (EN60335-1 ('03)) (e modifiche successive / and subsequent amendments / et modifications successives / und ihren nachfolgende Änderungen / e modificações sucessivas / y modificaciones sucesivas).

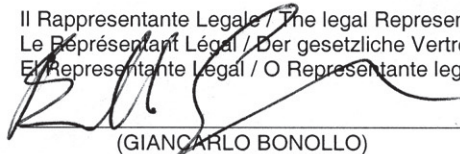
COMPATIBILITÀ ELETTROMAGNETICA / ELECROMAGNETIC COMPATIBILITY / COMPATIBILITÉ ÉLECTROMAGNÉTIQUE / ELEKTROMAGNETISCHE KOMPATIBILITÄT / COMPATIBILIDAD ELECTROMAGNETICA / COMPATIBILIDADE ELECTROMAGNÉTICA 89/336/CEE, 91/263/CEE, 92/31/CEE, 93/68/CEE (EN61000-6-2, EN61000-6-3) (e modifiche successive / and subsequent amendments / et modifications successives / und ihren nachfolgende Änderungen / e modificações sucessivas / y modificaciones sucesivas).

APPARECCHIATURE RADIO / RADIO SETS / INSTALLATIONS RADIO / RADIOAPPARATE / RADIOEQUIPOS / RADIOAPARELHOS 99/5/CEE (ETSI EN 301 489-3 (2000) +ETSI EN 301 489-1 (2000), ETSI EN 300 220-3 (2000)) (e modifiche successive / and subsequent amendments / et modifications successives / und ihren nachfolgende Änderungen / e modificações sucessivas / y modificaciones sucesivas).

DIRETTIVA MACCHINE / MACHINERY DIRECTIVE / DIRECTIVE MACHINES / MASCHINEN-DIREKTIV / DIRECTIVA MAQUINAS / DIRECTIVA MÁQUINAS 98/37/CEE (EN 12453('01), EN 12445 ('01), EN12978 ('03) (e modifiche successive / and subsequent amendments / et modifications successives / und ihren nachfolgende Änderungen / e modificações sucessivas / y modificaciones sucesivas).

SCHIO, 04/04/2006

Il Rappresentante Legale / The legal Representative
Le Représentant Légal / Der gesetzliche Vertreter
O Representante Legal / O Representante legal



(GIANCARLO BONOLLO)

Dieses Produkt entspricht den von der Technik anerkannten Normen sowie den Vorschriften bezüglich der Sicherheit.

Wir bestätigen, daß es den folgenden europäischen Richtlinien entspricht:
89/336/CEE, 73/23/CEE, 98/37 CEE und nachfolgende Änderungen.

1) ALLGEMEINES

Elektromechanische Schranke, nutzbar zur Absperrung von Privatgrundstücken, Parkplätzen und Zufahrten. Die maximale Schrankenbaumlänge beträgt 5,00 m (Moovi 50 RMM). Die Endlagen der Schranken werden von einstellbaren elektromechanischen Endschaltern erfasst. Die Hinderniserkennung erfolgt mittels Tachogenerator (Encoder). Die Notentriegelung bei Stromausfall wird mit Hilfe eines im Lieferumfang enthaltenen Schlüssels durchgeführt.

Die Schranken werden als DIN links ausgeliefert, sind aber mittels weniger Handgriffe in DIN rechts umbaubar.

Die Steuerung LEO MV und ein Rolling-Code-Funkempfänger (433,92 MHz, 64 verschiedene Handsender speicherbar) sind bereits integriert. Definierte Auf- und Zubefehle (notwendig beim Einsatz von Induktionsschleifen).

Das Schrankengehäuse ist bereits für die Montage von Zubehörtteilen (Lichtschranken) ausgelegt, so daß keine zusätzlichen Bohrungen angebracht werden müssen.

⚠ VORSICHT! Die Schranke ist ausschließlich für durchfahrende Fahrzeuge bestimmt. Fußgänger dürfen den Aktionsbereich der Anlage nicht passieren. Für sie ist deshalb ein eigener Fußgängerweg vorzusehen.

2) NOTENTRIEGLUNG (Abb.1)

Die Notentriegelung ermöglicht es den Schrankenbaum von Hand zu bewegen. Sie wird von außen am Schrankengehäuse aktiviert, indem der im Lieferumfang enthaltene Schlüssel in das Schloß unterhalb des Baumes gesteckt und um 180° gegen den Uhrzeigersinn gedreht wird.

ACHTUNG: Will man eine Schranke ohne Schrankenbaum notentriegeln, ist vorher unbedingt sicherzustellen, daß die Feder sich nicht im zusammengedrückten Zustand befindet (Schranke muß in geöffneter Position stehen).

3) BEDIENUNG DER ANLAGE

Da die Schrankenanlage über Funk ohne direkten Sichtkontakt bedient werden kann, ist das korrekte Ansprechen der Sicherheitseinrichtungen häufig und regelmäßig zu überprüfen.

ACHTUNG: Bei jeder Störung an den Sicherheitseinrichtungen ist ein schnelles Handeln von Nöten und Fachpersonal ist hinzu zu ziehen. Kinder dürfen sich nicht im Bewegungsradius der Schrankenanlage aufhalten.

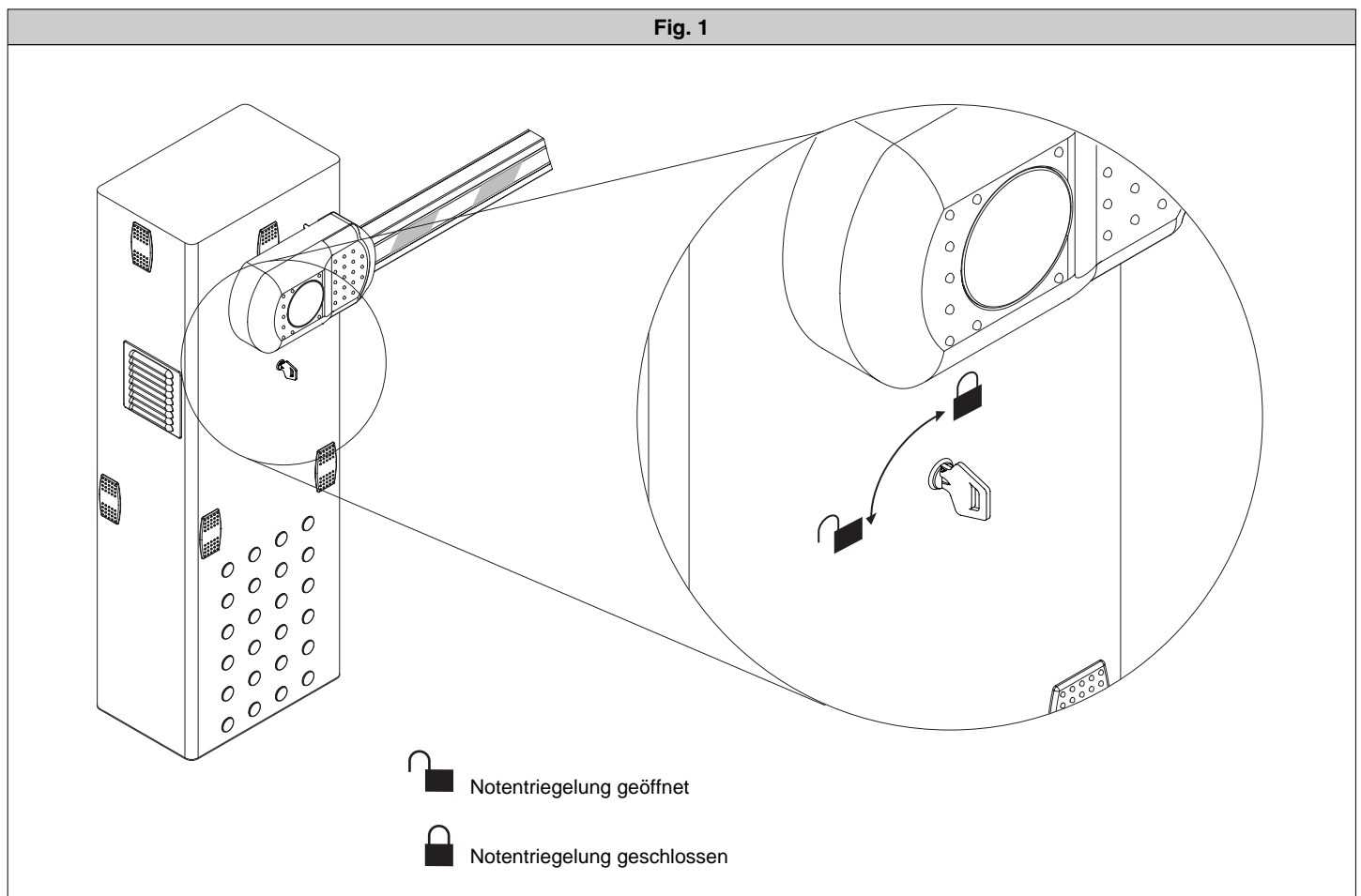
4) VERSCHROTTUNG

Die Materialien sind unter Beachtung der nationalen Vorschriften zu entsorgen. Bei der Verschrottung gehen von der Anlage selbst keine besonderen Gefahren und Risiken aus.

Werden die Materialien wiederverwertet, sollten sie nach Arten getrennt werden (elektrische Komponenten, Kupfer, Aluminium, Kunststoff usw).

Die Beschreibungen und bildlichen Darstellungen in diesem Handbuch sind unverbindlich. Der Hersteller behält sich - ohne auch zur Aktualisierung dieser Unterlagen verpflichtet zu sein - jederzeit vor, Änderungen vorzunehmen, wenn er diese für technische oder bauliche Verbesserungen als notwendig erachtet und die wesentlichen Produkteigenschaften unverändert bleiben.

Fig. 1



Dieses Produkt entspricht den von der Technik anerkannten Normen sowie den Vorschriften bezüglich der Sicherheit.

Wir bestätigen, daß es den folgenden europäischen Richtlinien entspricht:

89/336/CEE, 73/23/CEE, 98/37 CEE und nachfolgende Änderungen.

1) ALLGEMEINES

Elektromechanische Schranke, nutzbar zur Absperrung von Privatgrundstücken, Parkplätzen und Zufahrten. Die maximale Schrankenbaumlänge beträgt 5,00 m (Moovi 50 RMM). Die Endlagen der Schranken werden von einstellbaren elektromechanischen Endschaltern erfasst. Die Hinderniserkennung (Quetschschutz) erfolgt mittels Tachogenerator (Encoder).

Die Notentriegelung bei Stromausfall wird mit Hilfe eines im Lieferumfang enthaltenen Schlüssels durchgeführt.

Die Schranken werden als DIN links ausgeliefert, sind aber mittels weniger Handgriffe in DIN rechts umbaubar.

Die Steuerung LEO MV und ein Rolling-Code-Funkempfänger (433,92 MHz, 64 verschiedene Handsender speicherbar) sind bereits integriert. Definierte Auf- und Zubefehle (notwendig beim Einsatz von Induktionsschleifen).

Das Schrankengehäuse ist bereits für die Montage von Zubehörteilen (Lichtschranken (ausgelegt, so daß keine zusätzlichen Bohrungen angebracht werden müssen).

Die integrierte Steuerung **LEO MV** wird mit standardmäßigen Werkseinstellungen ausgeliefert. Jede Änderung der Betriebslogiken oder Parameter wird über Display oder mit dem Programmiergerät UNIPRO vorgenommen. Das UNIPRO wird von der Steuerung gespeist. Die Steuerung unterstützt das Protokoll eeLINK.

Die Haupteigenschaften:

- eingebauter Funkempfänger (433,92 MHz, Rolling-Code)
- definierte Auf- und Zubefehle
- Eingang Uhr.
- serieller Anschluß
- Selbstdiagnosefunktion

Die Platine ist mit einer Klemmleiste bestückt, die zur leichteren Wartung herausnehmbar ist. Sie wird mit einer Reihe von bereits verkabelten Drahtbrücken ausgeliefert und entlastet dadurch den Installateur bei seiner Arbeit. Die Brücken verdrahten folgende Klemmkontakte: 21-23, 21-24, 21-30. Werden die genannten Kontakte benötigt, sind die Brücken zu entfernen.

2) ALLGEMEINE SICHERHEITSHINWEISE

VORSICHT! Montagefehler oder der unsachgemäße Gebrauch des Produktes können zu Personen-oder Sachschäden führen.

- Lesen Sie aufmerksam die Broschüre mit den "Hinweisen" und die "Gebrauchsanweisung", die dem Produkt beiliegen. Sie enthalten wichtige Hinweise zur Sicherheit, Montage, Bedienung und Wartung der Anlage.
- Verpackungsmaterialien (Plastik, Karton, Polystyrol u. a.) sind nach den einschlägigen Vorschriften zu entsorgen. Keine Nylon-oder Polystyrolröten in Reichweite von Kindern liegenlassen.
- Die Anleitung ist für zukünftige Einsichtnahme als Beilage zur technischen Akte aufzubewahren.
- Dieses Produkt wurde ausschließlich für den Gebrauch entwickelt und gebaut, so wie er in dieser Dokumentation beschrieben wird. Davon abweichende Verwendungen können Schadens- und Gefahrenquellen darstellen.
- Der Hersteller lehnt jede Verantwortung für Folgen ab, die durch den unsachgemäßen oder nicht bestimmungsgemäßen, weil in dieser Dokumentation nicht genannten Gebrauch entstehen.
- Die Anlage darf nicht in explosionsgefährdeter Atmosphäre installiert werden.
- Die Bauteile der Maschine müssen den folgenden Europäischen Richtlinien entsprechen: 89/336/EWG, 73/23/EWG, 98/37/EWG und nachfolgende Änderungen. Für alle Länder außerhalb der EWG gilt: Neben den geltenden Landesvorschriften sollten aus Sicherheitsgründen auch die oben genannten Bestimmungen beachtet werden.
- Der Hersteller lehnt jede Verantwortung für Folgen ab, die durch nicht fachgerechte Ausführungen von Schließvorrichtungen (Türen, Tore usw.), oder durch Verformungen während des Betriebes entstehen.
- Die Montage muß im Einklang mit folgenden Europäischen Richtlinien erfolgen: 89/336/EWG, 73/23/EWG, 98/37/EWG und nachfolgende Änderungen.
- Vor jedem Eingriff an der Anlage die Stromversorgung unterbrechen. Auch Pufferbatterien abklemmen, falls vorhanden.
- Versehen Sie die Versorgungsleitung der Anlage mit einem Schalter oder allpoligen magnetthermischen Schutzschalter mit einem Kontaktabstand von mindestens 3mm.
- Der Versorgungsleitung muß ein Fehlerstromschutzschalter mit einer Schwelle von 0.03A vorgeschaltet sein.
- Prüfen Sie den Erdungsanschluß: Alle Metallteile der Schließvorrichtung (Türen, Tore usw.) und alle Anlagenkomponenten mit Erdungsklemme anschließen.
- Alle Sicherheitsvorrichtungen (Fotозellen, Sicherheitsleisten u. a.) anbringen, die verhindern, daß sich im Torbereich jemand quetscht, schneidet oder mitgerissen wird.

- Mindestens eine Leuchtsignaleinrichtung (Blinklicht) an gut sichtbarer Stelle anbringen. Befestigen Sie ein Warnschild am Torgestell.
- Der Hersteller lehnt jede Verantwortung für die Sicherheit und die Funktionalität der Anlage ab, wenn Komponenten anderer Produzenten verwendet werden.
- Für Wartungen und Reparaturen ausschließlich Originalteile verwenden.
- Keine Umbauten an Anlagenkomponenten vornehmen, wenn sie nicht ausdrücklich vom Hersteller genehmigt wurden.
- Weisen Sie den Anlagennutzer in die vorhandenen Steuerungssysteme und die manuelle Toröffnung im Notfall ein.
- Kindern oder Erwachsenen ist es nicht gestattet, im Aktionsbereich der Anlage zu verweilen.
- Keine Fernbedienungen oder andere Steuerungsvorrichtungen in Reichweite von Kindern liegenlassen. Sie könnten die Anlage versehentlich in Gang setzen.
- Der Betreiber hat jeden Versuch eines Eingriffes oder der Reparatur zu unterlassen. Nur entsprechend qualifizierte Fachleute sind hierzu befugt.
- Alles, was nicht ausdrücklich in dieser Anleitung genannt ist, ist untersagt.

3) TECHNISCHE DATEN

MOOVI 30S

Versorgungsspannung: 230Va.c.±10% 50Hz (*)
 Leistungsaufnahme: 300W
 Motor: 2800 min⁻¹ 2 poli
 Kondensator: 25µ
 Aufnahme: 0,8 A
 Isolationsklasse: F
 Lüfterzuschaltung: 110 °C (an Wicklung)
 Thermoschutz: 130 °C (Selbstrückstellend)
 Getriebschmierung: Permanentfett
 Max. Drehmoment: 72Nm
 Öffnungsgeschwindigkeit: 1,5 s
 Schrankenbaumlänge (Aluminium): 3m max.
 Quetschschutz: Hinderniserfassung mittels Tachogenerator (Encoder)
 Endschalter: Eingebaut, einstellbar, elektrisch
 Notentriegelung: Schnellentriegelung mit Schlüssel
 Vorgänge in 24h max. (Stoßzeiten): 3000
 Abmessungen: siehe Abbildung 1
 Schutzart: IP24
 Gewicht (ohne Schrankenbaum): ~35,6 kg

MOOVI 30 RMM - MOOVI 50 RMM

Stromversorgung: 230Va.c.±10%50 Hz (*)
 Leistungsaufnahme: 300W
 Motor: 1400 min⁻¹ 4 polig
 Kondensator: 8µF
 Aufnahme: 1.4 A
 Isolierklasse: F
 Lüfterzuschaltung: 110°C (an Wicklung)
 Thermoschutz: 130°C (Selbstrückstellend)
 Getriebschmierung: Permanentfett
 Max. Drehmoment: MOOVI-30 85Nm..... MOOVI-50 250Nm
 Öffnungsgeschwindigkeit: MOOVI-30 4 S MOOVI-50 8S
 Schrankenbaumlänge (Aluminium): .. MOOVI-30 3m max... MOOVI-50 5m max.
 Quetschschutz: Hinderniserfassung mittels Tachogenerator (Encoder)
 Endschalter: Eingebaut, einstellbar, elektrisch
 Notentriegelung: Schnellentriegelung mit Schlüssel
 Vorgänge in 24 h: 1200-(MOOVI-30): 600-(MOOVI-50)
 Abmessungen: siehe Abbildung 1
 Schutzgrad: IP24
 Gewicht (ohne Schrankenbaum): 35.6 kg

STEUERUNG LEO-MV

Versorgungsspannung: 230V±10% 50Hz*
 Netzisolation/Niederspannung: > 2MOhm 500Vdc
 Spannungsfestigkeit: Netz/bt 3750Vac für 1 Minute
 Strom Motorausgang: 1.5Amax
 max. Motorleistung: 750W
 Zubehörspeisung: 24Vac (1A Aufnahme max)
 Kontrollampe Tor offen: 24Vac 3W max
 Blinkleuchte: 230V 40W max
 Abmessungen: siehe Abbildung 17
 Schmelzsicherungen: siehe Abbildung 18

4) ZUBEHÖR (Abb. 15)

- Fundamentplatte für eine optimale Vorinstallation **CBO**
- Fingerklemmschutz **MOOVI PRM**
- Lichtschrankenhalter für Cellula 130 **MOOVI 130**
- Auflagegabel für Schrankenbäume **FAF**
- Pendelstütze für Schrankenbäume **MOOVI GA (*)**

- Gefederte Pendelstütze für Schrankenbäume **MOOVI GAMA (*)**

(*) = Tabelle Seite 24 beachten

Nähere Angaben über die Installation und Anwendung dieser Zubehörteile entnehmen Sie bitte der jeweiligen Montage- und Bedienungsanleitung

5) FUNDAMENTPLATTE (Abb.2)

Einen Aushub nach der in Abb. 2 vorgegebenen Maße ausheben und mit genügend Leerrohre für die elektrische Installation versehen (Stromzuleitung und Niederspannungsanschlüsse (Lichtschranken usw) getrennt verlegen). Die 4 mitgelieferten Schrauben so in die Fundamentplatte einschrauben, daß deren Gewinde nach oben heraus schauen. Die Schraubenköpfe an die Fundamentplatte schweißen und mit Rostschutzmittel versehen. Die Fundamentplatte ca. 20mm herausragen lassen und den Aushub mit Beton auffüllen. Die Position der Fundamentplatte mit einer Wasserwaage ausrichten und den Beton aushärten lassen.

6) MONTAGE DER SCHRANKE

⚠ VORSICHT! Die Schranke ist ausschließlich für durchfahrende Fahrzeuge bestimmt. Fußgänger dürfen den Aktionsbereich der Anlage nicht passieren. Für sie ist deshalb ein eigener Fußgängerweg vorzusehen.

Die Durchfahrt ist mit der Beschilderung (siehe Abb. 10) angemessen abzusichern.

ACHTUNG: Bevor die Gehäusetür geöffnet wird, muß die Schranke notentriegelt sein (Baum auf 45°). Die Schranke muß so aufgestellt werden, daß die Gehäusetür zur Hofinnenseite zeigt. Schaut man von der Hofinnenseite auf die Einfahrt, muß die Schranke so aufgestellt sein, daß die Türe nach innen zeigt, also zu sehen ist. Steht die Schranke links, handelt es sich um eine linke Schranke.

ACHTUNG. Je nach Schrankenmodell ist die Feder am Spannhebel an unterschiedlichen Punkten eingehängt. (siehe Abb.3 / Pos. 6).

Die Schranken werden als DIN links ausgeliefert.

6.1) Montage DIN links

- Mit den Muttern M12 (Abb. 4 / Pos.1) wird die Schranke auf die Fundamentplatte CBO geschraubt. Die Gehäusetür muß zur Hofinnenseite zeigen.
- Die Gehäuseoberfläche ist leicht geneigt. Somit kann Regenwasser leichter abfließen. Verwenden Sie deshalb zur Ausrichtung der Schranke eine Seitenfläche. (Abb. 2).
- Verwenden Sie das Zubehörteil Fingerklemmschutz MOOVI PRM, montieren Sie dieses, der einfacheren Handhabung wegen, vor dem Schrankenbaum. In Abb. 16 und dem Abschnitt 6.4) ist die Montage des Fingerklemmschutzes MOOVI PRM dargestellt.
- Montieren Sie den Baum in Öffnungsstellung (senkrecht), wie es in Abb. 3 Pos. 7 dargestellt ist. Die Schranke wird werksseitig für den Standardbaum in Öffnungsstellung ausbalanciert. (entlastete Feder)
- Die Abdeckung der Schrankenbaumhalterung (Abb. 3 / Pos. 10) über den Schrankenbaum streifen und festschrauben.
- Mit beiliegendem Schrankenbaumhalter, Schrauben und Unterlagscheiben (Abb. 3 / Pos. 4) den Schrankenbaum befestigen und mit der Abdeckung (Abb. 3 / Pos. 8) und dem Blendendeckel (Abb. 3 / Pos. 9) abdecken. Die Schutzabdeckung mit dem Abschluß (Abb. 3 / Pos. 10) verschließen.

VORSICHT! Der Schrankenbaum ist so zu positionieren, daß das Doppelprofil nach unten zeigt (Abb. 3 / Pos. 11)

- Die Auswuchtung des Schrankenbaumes ist in Abschnitt 7) beschrieben.

6.2) Montage DIN rechts

Zum Umbau der Schranke in DIN rechts Abbildung 4 beachten.

- A) Die Schranke mit den Muttern M12 auf der Fundamentplatte CBO befestigen.
- B) Sicherstellen, daß die Auswuchtfeder sich in Öffnungsstellung befindet (entlastete Feder - Abb.5).
- C) Den Federspanner vollständig lockern (Abb. 4 / Pos. 2), bis die Schraube (Abb. 4 / Pos. 3) gelockert und abgenommen werden kann.
- D) Die Schrankenbaumhalterung abnehmen (Abb. 4 / Pos. 4) und die Schraube (Abb. 4 / Pos. 5) mit einem 19er Steckschlüssel soweit lockern, bis sich der Hebel (Abb. 4 / Pos. 6) drehen läßt.
- E) Den Hebel (Abb. 4 / Pos. 6) um 180° drehen und darauf achten, daß dieser einrastet.
- F) Die Schraube (Abb. 4 / Pos. 5) mit einem Drehmomentschlüssel (ca. 80 Nm) wieder anziehen.
- G) Die Schranke entriegeln (Abb. 6) und den Hebel (Abb.4 / Pos. 6) von Hand - wie in Abb. 7 gezeigt - nach unten auf 90° drehen
- H) Den Federspanner (Abb. 4 / Pos. 2) mit der Schraube und der Sicherheitsmutter in der Position "Rechts" Abb.4 befestigen.

- I) Den Federspanner (Abb. 4 / Pos. 2) soweit anziehen, bis die Feder leicht gespannt ist.
- L) Die Schrankenbauhalterung (Abb.4 / Pos.4), in Offenstellung anbringen und so festziehen das der Schrankenbaum noch hineingeschoben werden kann.
- M) Verwenden Sie das Zubehörteil Fingerklemmschutz MOOVI PRM, montieren Sie dieses, der einfacheren Handhabung wegen, vor dem Schrankenbaum. In Abb. 16 und dem Abschnitt 6.4) ist die Montage des Fingerklemmschutzes MOOVI PRM dargestellt. Montieren Sie den Baum in Öffnungsstellung (senkrecht), wie es in Abb. 3 Pos. 7 dargestellt ist. Die Schranke wird werksseitig für den Standardbaum in Öffnungsstellung ausbalanciert. (entlastete Feder) Die Abdeckung der Schrankenbaumhalterung (Abb. 3 / Pos. 10) über den Schrankenbaum streifen und festschrauben. Mit beiliegendem Schrankenbaumhalter, Schrauben und Unterlagscheiben (Abb. 3 / Pos. 4) den Schrankenbaum befestigen und mit der Abdeckung (Abb. 3 / Pos. 8) und dem Blendendeckel (Abb. 3 / Pos. 9) abdecken. Die Schutzabdeckung mit dem Abschluß (Abb. 3 / Pos. 10) verschließen.
- VORSICHT!** Der Schrankenbaum ist so zu positionieren, daß das Doppelprofil nach unten zeigt (Abb. 3 / Pos. 11).
- N) Die Auswuchtung des Schrankenbaumes wie in Abschnitt 7) beschrieben
- O) In der Steuerung die Anschlüsse für die Endschalter und die Motordrehrichtung tauschen. Endschalter: Klemme 25 und 26 tauschen. Motordrehrichtung: Klemme 6 und 8 tauschen. (siehe Abb. 8) Kondensator an den Klemme 6 und 9 angeschlossen lassen.

6.3) Vorbereitung für die Montage eines Induktionsschleifendetektors

Zur Befestigung einer Auswertereinheit für Induktionsschleifen ist eine DIN-Schiene montiert.

6.4) Montage des Zubehörteiles Fingerklemmschutz MOOVI PRM (Abb.16)

- 1) Schutzabdeckung "C" entfernen.
- 2) Die beiden Buchsen "P" laut Abbildung 16 mit der Schutzplatte "L" verbinden.
- 3) Die Schutzplatte mit der Schraube M6x16 im mittleren Gewindeloch fixieren.
- 4) Die Schraube M6x10 ins seitliche Gewinde eindrehen. (Rechts - Links beachten)
- 5) Der Fingerklemmschutz ist zum Schrankenbaum hin auszurichten.
- 6) Es wird empfohlen, die beiden oberen verbleibenden Löcher mit der halbierten Schutzabdeckung "C" zu verschließen.
- 7) Bei der Montage der Abdeckung des Schrankenbaumhalters ist darauf zu achten, daß der Fingerklemmschutz innerhalb der Führungszapfen "D" liegt. Nach der Montage ist der Bewegungsablauf des Fingerklemmschutzes zu überprüfen. Bei sich öffnender Schranke muß er sich nach oben mitbewegen (Abb. 16 / Pos. 8), bei sich schließender Schranke muß er sich nach unten mitbewegen.

6.5) Montage Blinkleuchte LAMPO / LAMPO-PA (Abb. 24)

Mit Hilfe der Wandhalterung SLM2 wird die Blinkleuchte seitlich an das Schrankengehäuse der Moovi befestigt. Es wird empfohlen die Blinkleuchte an der gegenüberliegenden Seite zum Schrankenbaum anzubringen.

In Abb. 24 ist die Montage der Blinkleuchte dargestellt:

- 1) Die Schutzabdeckung "C" von der Schranke abnehmen.
- 2) Die Abdeckung "D" von der Wandhalterung SLM2 entfernen.
- 3) Nach dem elektrischen Anschluß wird die Wandhalterung mit den im Lieferumfang enthaltenen Schrauben an das Schrankengehäuse geschraubt.
- 4) Das Distanzstück "E" ist nur für die Blinkleuchten der Serie "PA" (mit Antennenvorrichtung). Bei den Blinkleuchten ohne Antenne wird die Lampo direkt auf die Wandhalterung SLM2 geschraubt.
- 5) Die Abdeckung "D" wieder anbringen.
- 6) Nun die Montage nach der Montageanleitung der Blinkleuchte LAMPO / LAMPO PA beenden.

6.6) Montage Lichtschranken (Abb. 25)

Zur Absicherung der Gefahrenstelle werden vor und hinter dem Schrankenbaum Lichtschranken installiert:

- A = Lichtschranken von der Hofinnenseite (Abb. 25 "A")
- B = Lichtschranken zur Absicherung von außen auf die Zufahrt (Abb. 25 "B")

A) Montage Cellula 130 (Hofinnenseite)

- 1) Schutzabdeckung am Schrankengehäuse entfernen.
- 2) Elektrischen Anschluß der Lichtschranke durchführen.

3) Lichtschranken gemäß Abb. 25 "A" an das Schrankengehäuse schrauben.

Anschluß: TX: 1-10, 2-11 / RX: 1-10, 2-11, 3-21, 4-nicht belegen, 5-24 / Brücke 21-24 entfernen.
Für weitere Informationen siehe die Montageanleitung der Lichtschranke Cellula 130.

B) Montage mit Lichtschrankenhalter MOOVI 130 (Zufahrtsseite)

- 1) Schutzabdeckung am Schrankengehäuse entfernen.
- 2) Die für den Anschluß der Lichtschranke erforderlichen Kabel verlegen.
- 3) Halter "F" und den Rahmen "G" wie in Abb. 25 "B" gezeigt anbringen.
Mit 3 Schrauben (im Lieferumfang enthalten) den Lichtschrankenhalter vom Innern des Schrankengehäuses aus festschrauben.
- 4) Lichtschranke anschließen und am Halter befestigen, so wie in der Montageanleitung der Lichtschranke Cellula 130 beschrieben.

Für weitere Informationen siehe die Montageanleitung der Lichtschranke Cellula 130.

7) AUSWUCHTUNG DES SCHRANKENBAUM (Abb.9)

Nach Abb.25 / Seite 19 den Befestigungspunkt der Feder ermitteln. Die Notentriegelung öffnen (Abb.14). Den Schrankenbaum wie in etwa 45° stellen. Er muß in dieser Stellung stehen bleiben. Öffnet der Schrankenbaum weiter, die Feder über den Federspanner entspannen. Schließt der Baum hingegen weiter, die Feder über den Federspanner weiter spannen. In beiden Fällen die Feder soweit spannen oder entspannen, bis der Schrankenbaum bei etwa 45° steht. Den automatischen Betrieb durch Verriegeln der Notentriegelung wieder aufnehmen (Abb.14) **ACHTUNG:** Während des Schliessens darf die Auswuchtfeder niemals ganz zusammen gedrückt werden. Aus Abb.9 ist das Mindestmaß von 223 mm bei geöffnetem Schrankenbaum (senkrecht) ersichtlich.

8) ANORDNUNG DER ELEKTRISCHEN ANLAGE

ACHTUNG: Bevor die Gehäusetür geöffnet wird, muß die Schranke notentriegelt sein (Baum auf 45°). Die Elektroanlage wie in Abb. 10 angegeben ausführen und dabei Bezug auf die gültigen Vorschriften CEI 64-8, IEC 364, Anpassung HD 384 und andere nationale Normen nehmen. Den Netzanschluß klar von den Steuerleitungen (Lichtschranke, Sicherheitsleiste, etc.) trennen.

ACHTUNG! Für den Anschluß an das Stromnetz ein mehrpoliges Kabel mit einem Mindestquerschnitt 3x1,5mm² benutzen, dessen Typ von den geltenden Vorschriften zugelassen ist. (Wenn das Kabel beispielsweise nicht geschützt ist, muß es mindestens H07RN-F entsprechen, ist es geschützt, muß es mindestens H05VV-F entsprechen und einen Querschnitt von 3 x 1,5mm² haben).

Die Anschlüsse der Steuerungs- und Sicherheitseinrichtungen haben den vorstehend zitierten Anlagenormen zu entsprechen. In Abb.10 werden die Anzahl und der Querschnitt für die Stromkabelänge von 100 Metern angegeben. Sollte sie höher sein, muß der Querschnitt anhand des vorhandenen Leitungswiderstandes berechnet werden. Sind die Steuerleitungen länger als 50 Meter oder erreichen kritische Störbereiche, ist eine Entkopplung der Steuer- und Sicherheitseinrichtungen durch geeignete Relais ratsam.

Hauptbestandteilen einer Anlage sind:(Abb.10):

I) Zugelassener allpoliger Schalter mit angemessener Stromfestigkeit; Kontaktöffnung von mindestens 3 mm, versehen mit Schutz gegen Überlastungen und Kurzschlüsse und geeignet zur Trennung der Anlage vom Netz. Wenn nicht vorhanden, am Anfang der Anlagenleitung einen geprüften Fehlerstromschutzschalter mit einer Schwelle von 0,03A anbringen.

QR) Steuerung und eingebauter Funkempfänger.

S) Schlüsselschalter.

AL) Blinkleuchte mit Antenne.

M) Schranke.

A) Schrankenbaum.

F) Auflagegabel.

CS) Sicherheitsleiste.

CC) Auswertgerät Sicherheitsleiste.

Ft,Fr) Lichtschrankenpaar.

CF) Lichtschrankenständer.

T) Handsender 1-, 2- oder 4 Kanäle.

RMM) Induktionsschleifendetektor.

LOOP) Induktionsschleife.

9) ELEKTRISCHER ANSCHLUSS (Abb.19)

ACHTUNG: Bevor die Gehäusetüre geöffnet wird, muß die Schranke notentriegelt werden (Baum auf 45°) Wenn die Stromkabel durch die Kanäle geführt und die verschiedenen Anlagenkomponenten an den vorbestimmten Stellen befestigt sind, werden diese nach den Angaben und schematischen Darstellungen in den jeweiligen Betriebsanleitungen angeschlossen. Schließen Sie Phase, Nulleiter und Erde an. Der Schutzleiter (Erde) mit gelb-grünem Isoliermantel muß an den entsprechenden Halter angeschlossen werden. Die Anlage darf erst in Betrieb genommen werden, wenn alle Sicherheitseinrichtungen angeschlossen und überprüft sind. Auf keinen Fall darf die Anlage in Betrieb genommen werden, bevor alle Anschlüsse hergestellt wurden und die Wirksamkeit der Sicherheitseinrichtungen geprüft worden ist.

HINWEIS - Die Verkabelung und Installation sind unter Beachtung der einschlägigen Bestimmungen fachgerecht durchzuführen.

Die Leiter müssen in Klemmennähe durch eine Zusatzbefestigung festgemacht werden, z. B. mittels Kabelschellen.

Die Verkabelung der Anlage darf nur von Fachleuten vorgenommen werden.

KLEMMENBELEGUNG DER INTEGRIERTEN STEUERUNG LEO MV: (ABB.19)

JP1

1  Kontakt GND (Erdung)

2-3 Netzspannung einphasig 230V±10% 50Hz (2=N) (3=L)

JP2

4-5 Blinkleuchtenanschluß (Netzspannung) 40W Max.

6-7-8-9

Motoranschluß:

6 Motoranschluß + Kondensator

7 Gemeinsam (blau)

8 Motoranschluß

9 Kondensator

JP3

10-11 Ausgang 24V~ 1A max - Versorgung von z.B. Lichtschranken

10-14 Überwacher 24V Ausgang für z.B. Lichtschrankensender

12-13 Ausgang Kontrolllampe "Tor offen" (24V 3W max)

JP4

Ausgang Schrankenstatus

20-18 Schließerkontakt (N.O.) bei geöffneter Schranke

20-19 Öffnerkontakt (N.C.) bei geschlossener Schranke

Wechselkontakt für die Kontrolle des Schrankenstatus.

Nur bei seriellen Verbindungen zu nutzen (siehe Abschnitt 13)

JP5

Encoderanschluß

ACHTUNG! Das Encoderanschlußkabel darf höchstens 3 m lang sein.

JP8

21-22 Eingang Impuls Auf / Zu (Start N.O.) (z.B. Schlüsselschalter)

21-23 Eingang Stop (Stop N.C.). Falls nicht verwendet, überbrückt lassen.

21-24 Eingang Lichtschranke (N.C.). Falls nicht verwendet, überbrückt lassen.

21-25 Anschluß Öffnungs-Endschalter (SWO N.C.). Falls nicht verwendet, überbrückt lassen.

21-26 Anschluß Schließungs-Endschalter (SWC N.C.). Falls nicht verwendet, überbrückt lassen.

Nicht belegt

21-27 definiert "Öffnen" (Open N.O.)

21-28 definiert "Schließen" (Close N.O.)

21-29 Anschluß Sicherheitsleiste (N.C.). Falls nicht verwendet, überbrückt lassen.

21-31 Eingang Uhr (N.O.). Wenn der anliegende Kontakt offen ist, schließt sich die Schranke und ist für den Normalbetrieb bereit. Ist der Kontakt geschlossen (N.C.), öffnet sich die Schranke und bleibt bis zur Öffnung des Kontaktes in diesem Zustand.

JP9

38-39 Antenneneingang für Funkempfänger (38 Signal - 39 Ummantelung). Kabel RG58

40-41 Ausgang zweiter Funkkanal des Zweikanal-Funkempfängers

10) PROGRAMMIERUNG

Die Steuerung LEO MV wird mit standardmäßigen Werkseinstellungen ausgeliefert. Jede Änderung ist direkt auf der Platine über das eingebaute Display oder mit Hilfe des Programmiergerätes **UNIPRO** vorzunehmen. Die Steuerung speist das Programmiergerät mit der nötigen Versorgungsspannung.

Falls mit UNIPRO programmiert wird, lesen Sie die Betriebsanleitung des UNIPRO und führen nachfolgende Schritte aus:

Verbinden Sie das Programmiergerät UNIPRO über den Steckadapter UNIFLAT (siehe Abb. 20) mit der Steuerung. Rufen Sie das Menü "Steuerungen" auf, im Untermenü "Parameter" kann man mit Hilfe der Tasten auf / ab einen Menüdurchlauf durchführen und dabei die nachstehend aufgelisteten Parameterwerte numerisch ändern und programmieren. Die Betriebslogiken finden Sie im Untermenü "Logik".

Wird für die Programmierung das eingebaute Display benutzt, so richten Sie sich bitte nach den Abbildungen A und B und dem Abschnitt "Konfiguration".

11) KONFIGURATION

Die Programmierung über das Display gestattet die Einstellung sämtlicher Funktionen der Steuerung **LEO MV**.

Das Display verfügt über drei Tasten für die Navigation zwischen den Menüs und der Konfiguration der Betriebsparameter (Abb. A)

+ Taste Menüdurchlauf aufwärts / Erhöhung des Wertes

- Taste Menüdurchlauf abwärts / Abnahme des Wertes

OK Entertaste (Bestätigung)

Durch gleichzeitiges Drücken der Taste + und - wird das jeweils aufgerufene Menü verlassen und das übergeordnete Menü aufgerufen.

Werden die Tasten + und - gleichzeitig auf der Hauptmenüebene gedrückt (Parameter - Logik - Funk - Sprache - Betriebsdaten - Selbstdiagnose), so verläßt man den Programmiermodus und das Display wird ausgeschaltet. (Die Meldung "OK" erscheint)

Die vorgenommenen Änderungen werden nur dann als Einstellungen gespeichert und wirksam, wenn sie durch „OK“ bestätigt werden.

Durch erstmaliges Drücken der Taste OK ruft man den Programmiermodus auf. Zu Beginn erscheinen auf dem Display folgenden Informationen:

- Software-Version Steuerung
- Gesamtzahl der Torbewegungen (der Wert wird in Hundert ausgedrückt, sodaß auf dem Bildschirm vor Erreichen der ersten Hunderte Betriebsvorgänge 0000 steht).
- Zahl der Torbewegungen seit dem letzten Wartungstermin (in Hundert, sodaß auf dem Bildschirm vor Erreichen der ersten Hunderte Betriebsvorgänge 0000 steht).
- Zahl der gespeicherten Fernsteuerungen.

Drückt man während der anfänglichen Informationsdurchlauf die Taste OK, so wechselt man direkt zum ersten Menü (Parameter).

Nachstehend werden die Hauptmenüs mit den zugehörigen Untermenüs aufgeführt.

In eckigen Klammern steht die Vorbesetzung [0]

In runden Klammern wird der Schriftzug wiedergegeben, der auf dem Display erscheint.

Zur Konfigurierung der Steuerung siehe die Abbildungen A und B.

11.1) Menü Parameter [PR-RP]

1- Zeit Schließautomatik [tCR] [10s]

Einzustellen ist für die Zeit bis zur automatischen Schließung ein Wert von 1 bis 180 Sekunden.

2- Verlangsamungsstrecke (d15t. Slowd) [005]

Die gewünschte Verlangsamungsstrecke bei der Öffnung und Schließung wird auf 0 bis 100 eingestellt. Bei einem Wert von 000 erfolgt keine Verlangsamung. Angabe in % eines Weges - (99 - ca. die halbe Strecke)
ANMERKUNG: Wird für die Verlangsamungsstrecke ein Wert eingestellt, der von 000 abweicht, führt die Steuerung bei jedem Stromausfall, bei Resets oder Handtsperrungen des Tores einen vollständigen Vorgang bei reduzierter Geschwindigkeit durch, um den Torhub zu registrieren.

3- Alarmdauer (tLR-RP) [30s]

Bei Erfassung eines Hindernisses oder bei Ansprechen der Lichtschranke wird nach Ablauf der hier eingestellten Dauer (Bereich von 10s bis 240s) der Kontakt SCA geschlossen. Der Kontakt wird anschließend wieder geöffnet durch den Steuerbefehl Stop oder durch Einschreiten des Endschalters für die Schrankenschließung. Die Dauer ist nur aktiviert, wenn die Alarmlogik SCA auf OFF steht.

4- Zone [ZonE] [0]

Stellen Sie als Zonennummer mindestens die 0, maximal die 127 ein. Siehe Abschnitt 7 "Serieller Anschluß".

5- Drehmoment Verlangsamung [PPEnt uEL] [80%]

Stellen Sie das Motordrehmoment während der Verlangsamungsphase auf einen Wert zwischen 0% und 99% ein.

6- Drehmoment bei Öffnung [d-EhP. RUF] [70%]

Geben Sie für das Motordrehmoment während der Öffnung einen Wert von 1% bis 99% vor.

7- Drehmoment bei Schließung [d-EhP. 2U] [70%]

Geben Sie für das Motordrehmoment während der Schließung einen Wert zwischen 1% und 99% vor.

8- Bremse [brEPSE] [52%]

Stellen Sie einen Bremswert zwischen 0 und 99% ein, der dem Schrankenbaum und den Belastungen angemessen ist.

9- Encoder [Encoder] [1]

0: Encoder deaktiviert: Zeitgesteuerte Verlangsamung, keine Hinderniserkennung eingeschaltet (der Encoder kann abgetrennt werden).

1: Encoder aktiviert: Verlangsamung und Hinderniserkennung mit Encoder (Werkseinstellung)

ACHTUNG: Überprüfen, daß der Wert der Aufschlagkraft, der an den von der Norm EN 12445 vorgesehenen Stellen gemessen wurde, niedriger als der in der Bestimmung EN 12453 angegebene ist. Eine falsche Einstellung der Empfindlichkeit kann zu Personen- und Sachschäden führen.

10 - Schrankenmodell (FAHRZEUGSCHRANKE) [1]

0: Modell MOOVI 30RMM / 50RMM

1: Modell MOOVI 30S

2: Modell BGV

Werkseitig voreingestellter Wert, bei Wartungen oder Betriebsstörungen die Übereinstimmung zwischen der Einstellung und dem Modell überprüfen.

Bei dem Modell MOOVI 30RMM/50RMM (0) sind die folgenden Funktionen nicht vorhanden:

- Verlangsamung
- Drehmomenteinstellung

Bei dem Modell BGV (2) sind die folgenden Funktionen nicht vorhanden:

- Verlangsamung
- Drehmomenteinstellung
- Hinderniserkennung.

11.2) Menü Logiken [LoGH.]

- TCA [tCR] [ON]

ON: Aktivierung der Schließautomatik

OFF: Ausschalten der Schließautomatik.

- 3 Schritt [3 Schritt] [ON]

ON: Aktivierung der logischen 3-Schritt-Schaltung. Ein Startimpuls hat folgende Auswirkungen:

Schranke zu: Öffnung

beim Öffnen: Türhalt und Einschalten der TCA (falls aktiviert)

Schranke offen: Schließung

beim Schließen: Türhalt und Bewegungsumkehr

nach Stop: Öffnung

OFF: Ausschalten der logischen 3-Schritt-Schaltung.

- Impulsblockierung in Auf [IMPULSB. AUF] [ON]

ON: Ein Startimpuls während der Öffnungsphase hat keine Wirkung

OFF: Ein Startimpuls während der Öffnung hat Wirkung

- Impulsblockierung TCA (IMPULSB. tCR) [OFF]

ON: Ein Startimpuls während der Pause TCA hat keine Wirkung.

OFF: Ein Startimpuls während der Pause TCA hat Wirkung.

- Voralarm [VORALARF] [OFF]

ON: Die Blinkleuchte geht etwa 3 Sekunden vor dem Anspringen des Motors an.

OFF: Die Blinkleuchte geht gleichzeitig mit dem anspringenden Motor an.

- Lichtschranke bei Öffnung [Foto2. RUF] [ON]

ON: Wird die Lichtschranke beim Öffnen verdunkelt, so ist sie nicht in Betrieb. Beim Schließen wird die Bewegungsrichtung sofort umgekehrt.

OFF: Wird die Lichtschranke verdunkelt, so wird sie während der Öffnung und Schließung aktiviert. Beim Schließen führt die Verdunkelung erst dann zur Bewegungsumkehr, wenn die Lichtschranke geräumt wurde.

- Schnellschließung [SchnELLSchl.] [OFF]

ON: Das Schranke wird nach Räumen der Lichtschranke geschlossen, bevor das Ende der eingestellten TCA-Pause erreicht ist.

OFF: Parameter ausgeschaltet

- Alarm SCA [ALARF SCA] [ON]

ON: Der Kontakt SCA (Klemmen 12-13) verhält sich wie folgt:

bei offener Schranke beim Öffnen:.... Kontakt hergestellt (Kontrollampe leuchtet).

bei geschlossener Schranke: Kontakt geöffnet (Kontrollampe aus) beim Schließen:..... Aussetzender Kontakt (Blinken)

OFF: Der Kontakt SCA wird hergestellt gemäß den Einstellungen für den Parameter Alarmdauer.

- Master/Slave [MStEr] [OFF]

ON: Die Steuerung wird als Master in einer zentralgesteuerten Anlage konfiguriert (siehe Abschnitt7).

OFF: Die Steuerung wird als Slave in einer zentralgesteuerten Anlage konfiguriert (siehe Abschnitt7).

- Überwachung der Lichtschranken [tESk Phot] [OFF]

ON: Aktiviert die Prüfung der Lichtschranken (siehe Abb. 19a)

OFF: Deaktiviert die Prüfung der Lichtschranken

- Überwachung der Sicherheitsleiste [tESk bAr] [OFF]

ON: Aktiviert die Prüfung der Sicherheitsleisten (siehe Abb. 19b)

OFF: Deaktiviert die Prüfung der Sicherheitsleisten.

- Festcode [FEScode] [OFF]

ON: Der Empfänger ist für den Betrieb im Festcodemodus eingerichtet, siehe Abschnitt Klonierung der Funksender

OFF: Der Empfänger ist für den Betrieb im Rollcodemodus eingerichtet, siehe Abschnitt Klonierung der Funksender

- Ferneinlernung von Handsendern [ProGFunc] [ON]

ON: Aktiviert die drahtlose Speicherung der Sendeeinrichtungen:

1- Nacheinander die verborgene Taste (P1) und die normale Taste (T1-T2-T3-T4) eines Senders drücken, der bereits über das Fernbedienungs Menü im Standardmodus gespeichert wurde.

2- Nun innerhalb von 10s die verborgene Taste (P1) und die normale Taste (T1 -T2-T3-T4) eines zu speichernden Senders betätigen. Der Empfänger verläßt den Programmiermodus nach 10s, innerhalb dieser Zeitspanne können weitere neue Sender eingefügt werden. In diesem Modus muß nicht auf die Steuertafel zugegriffen werden.

OFF: Deaktiviert die drahtlose Speicherung der Sendeeinrichtungen.

Die Sender werden nur mit dem entsprechenden Fernbedienungs Menü gespeichert.

11.3) MENÜ FUNK [FuNk]**- HINZUFÜGEN Taste start [ZUFÜEG Start]**

Weist die gewünschte Taste dem Startbefehl zu.

- Lesen [LESEn]

Entfernt aus dem Speicher des Empfängers eine einzelne Sendertaste. Nach dem Löschen erscheint die Nummer des Handsenders mit dem Speicherplatz (01 bis 64) auf dem Display.

- Liste löschen [LoESEchEn 54]

ACHTUNG! Mit dieser Funktion werden aus dem Speicher des Empfängers sämtliche Handsender gelöscht.

- Lesen Empfängercode [cod rH]

Zeigt den Code an, der in den Empfänger eingegeben wurde.

11.4) MENÜ SPRACHE [SPRachE]

Zur Einstellung der Sprache, mit der das Bildschirm-Programmiergerät arbeitet.

5 Sprachen stehen zur Auswahl:

- ITALIENISCH [ItR]**- FRANZÖSISCH [FrR] -****- DEUTSCH [dEU]****- ENGLISCH [EnG]****- SPANISCH [ESp]****11.5) MENÜ GESAMTLÖSUNG [bEtRIEbSdRtEn]**

Setzt die Steuerung auf die Werkseinstellungen zurück.

11.6) Selbstdiagnosemenü

Das Display auf der Steuerung **LEO-MV-D** stellt sowohl im Normalbetrieb, als auch im Störfall einige nützliche Informationen bereit.

Diagnostik:

Bei Auftreten von Störungen erscheint auf dem Display eine Meldung mit der Angabe, welche Vorrichtung geprüft werden muß:

STRT = Aktivierung Eingang START

STOP = Aktivierung Eingang STOP

PHOT = Aktivierung Eingang PHOT

SWO = Aktivierung Eingang ENDSCHALTER ÖFFNUNG

SWC = Aktivierung Eingang ENDSCHALTER SCHLIESSUNG

OPEN = Aktivierung Eingang OPEN

CLS = Aktivierung Eingang CLS

BAR = Aktivierung Eingang SICHERHEITSLEISTE

TIME = attivazione ingresso TIMER

Sollte der Flügel auf ein Hindernis treffen, stoppt ihn die Steuerung und veranlaßt die Richtungsumkehr, gleichzeitig zeigt das Display die Nachricht "BAR".

11.7) Statistiken

Nach Anschluß des Programmiergerätes UNIPRO an die Steuerung, das Menü STEUERUNG / STATISTIKEN aufrufen und die statistischen Parameter durchlaufen:

- Softwareversion Mikroprozessor Karte.

- Anzahl der Vorgänge. Wenn Motoren ausgetauscht werden, schreiben Sie sich bitte die bis zu diesem Zeitpunkt durchgeführten Vorgänge auf. - Anzahl Vorgänge seit der letzten Wartung. Wird automatisch bei jeder Selbstdiagnose oder dem Schreiben von Parametern auf Null gesetzt.

- Letzter Wartungszeitpunkt. Von Hand im entsprechenden Menü Wartungsdatum aktualisieren eintragen.

- Anlagenbeschreibung. Hier können 16 Zeichen zur Benennung der Anlage eingegeben werden.

12) ANSCHLUSS EINER TORSTATUSANZEIGE

Die Steuerung hat einen Ausgang (Klemme JP4) für die Kontrolle des Schrankenstatus. Der Ausgang kann folgendermaßen konfiguriert werden: Geschlossener Kontakt zwischen den Klemmen **19-20** bei **geschlossener** Schranke.

Geöffneter Kontakt zwischen den Klemmen **18-20** bei **geöffneter** Schranke.

13) SERIELLER ANSCHLUSS (Fig.21)

Die Steuerung **LEO-MV-D** gestattet über spezielle serielle (SCS1) Ein- und Ausgänge die zentral gesteuerte Vernetzung mehrerer Anlagen. Auf diese Weise lassen sich mit einem einzigen Steuerbefehl sämtliche angeschlossene automatische Anlagen öffnen und schließen.

Schließen Sie nach dem Schema in Fig. 5 sämtliche Steuerungen **LEO-MV-D** über ein zweiadriges Telefonkabel an.

Wird ein Telefonkabel mit mehreren Kabelpaaren verwendet, sind unbedingt die Drähte eines zusammengehörigen Kabelpaares zu benutzen. **Die Länge des Telefonkabels zwischen zwei Anlagen darf 250 m nicht überschreiten.**

Nun muß jede Steuerung **LEO-MV-D** passend konfiguriert werden, zualererst ist ein MASTER als Zentrale zu bestimmen, die sämtliche andere - zwingend als SLAVE konfigurierte - Steuerungen kontrolliert (siehe Menü Logiken). Wählen Sie außerdem eine Zonennummer von 0 bis 127 (siehe Menü Parameter).

Die Zonennummer gestattet die Schaffung von Anlagengruppen; jede der Steuerungen ist dann dem Zonen-Master unterstellt. **Jede Zone kann nur einen Master haben, der Master der Zone 0 kontrolliert auch die Slaves der anderen Zonen.**

13.1) Einander gegenüberliegende Schranken (Fig.22)

Durch seriellen Anschluß kann außerdem die Zentralsteuerung von zwei einander gegenüberliegenden Schranken hergestellt werden.

In diesem Fall veranlaßt die Mastersteuerung M1 gleichzeitig die Schließung und Öffnung der Slavesteuerung M2.

Im Falle einander gegenüberliegender Schranken müssen die Steuerung M1 (Master) und M2 (Slave) dieselbe Zonennummer haben und in derselben Zone dürfen keine weiteren Vorrichtungen angeschlossen sein. Wenn die Öffnungsrichtung einer der beiden Motoren nicht korrekt ist, vertauschen Sie die Motoranschlüsse 6 und 8 sowie die Anschlüsse 25 und 26 für die Öffnungs- und Schließungsendschalter.

Die nicht geprüften Fotozellen müssen nach dem Schema in Abb. 19 an das Masterbrett angeschlossen werden.

Die geprüften Fotozellen müssen nach den schematisierten Darstellungen in Abb. 3 ff an das Masterbrett angeschlossen werden.

Die Sicherheitsleisten sind jedoch an das jeweilige Steuerbrett anzuschließen.

Die Klemmen 24 der einzelnen Steuerungen müssen bei jeder Art von Anlagengestaltung durch Fotozellen und Sicherheitsleisten überbrückt werden. Die Knöpfe Start, Open, Close und der Timerkontakt sind im Normalfall an das Brett M1 (Master) anzuschließen.

Der Stopbefehl wird aus Sicherheitsgründen mit einem Knopf geschaltet, der einen doppelten Öffnungskontakt besitzt. Dieser ist, wie in Abb. 22 dargestellt, mit beiden Steuerungen verbunden.

ANMERKUNG: Die Schließautomatik TCA der Steuerung M2 (Slave) wird deaktiviert.

Wenn in der Mastersteuerung die Betriebslogik "Fotozellentest" aktiviert wird, muß diese in der Slavesteuerung zwingend deaktiviert werden.

14.) EINSTELLUNG ENDSCHALTER

ACHTUNG: Bevor die Gehäusetür geöffnet wird, muß die Schranke notentriegelt werden (Baum auf 45°). Die Schranke ist mit elektrischem Endschalter und mechanischen Endanschlägen versehen. Zwischen den elektrischen Endschaltern und dem mechanischen Endanschlag muß sowohl in geschlossener als auch in offener Stellung ein Sicherheitsweg von ca. 1° eingehalten werden. Abb. 11 Notentriegelung öffnen und den Schrankenbaum von Hand ganz in die Position "Schranke offen" bewegen. Nun den Schrankenbaum ca. 2° zurück drücken. Den Endschalter "Schranke offen" (SWO) (Abb. 13) so einstellen, daß er in dieser Schrankenbaumposition mit einem hörbaren Klicken schaltet. Von Hand den Schrankenbaum komplett schließen, so daß er auf der Auflagegabel (Abb.11 / "F") aufliegt. Mit einer Wasserwaage die waagrechte Lage kontrollieren. Den Endschalter "Schranke geschlossen" (SWC) (Abb. 13) so einstellen, daß er einige Millimeter bevor der Schrankenbaum auf die Auflagegabel trifft, den Schrankenbaum stoppt.

Notentriegelung schließen und mit einigen Bewegungszyklen das korrekte Abschalten der Endschalter überprüfen:

Bei der Bewegung "Schranke öffnen" muß der Endschalter vor dem Erreichen der senkrechten Stellung und der Bewegung "Schranke schließen" vor dem Erreichen der Auflagegabel, auslösen.

Eventuell die Position der Schaltnocken (Abb.13) korrigieren.

15.) NOTENTRIEGELUNG (Abb.14)

Die Notentriegelung ermöglicht es den Schrankenbaum von Hand zu bewegen. Sie wird von außen am Schrankengehäuse aktiviert, indem der im Lieferumfang enthaltene Schlüssel in das Schloß unterhalb des Baumes gesteckt und um 180° gegen den Uhrzeigersinn gedreht wird.

ACHTUNG: Will man eine Schranke ohne Schrankenbaum notentriegeln, ist vorher unbedingt sicherzustellen, daß die Feder sich nicht im zusammengedrückten Zustand befindet (Schranke muss in geöffneter Position stehen).

16.) BEDienung DER ANLAGE

Da die Schrankenanlage über Funk ohne direkten Sichtkontakt bedient werden kann, ist das korrekte Ansprechen der Sicherheitseinrichtungen häufig und regelmäßig zu überprüfen.

ACHTUNG: Bei jeder Störung an den Sicherheitseinrichtungen ist ein schnelles Handeln von Nöten und Fachpersonal ist hinzu zu ziehen. Kinder dürfen sich nicht im Bewegungsradius der Schrankenanlage aufhalten.

17.) STEUERUNG

Die Schrankenanlage ermöglicht eine automatisierte Zufahrtskontrolle.

Die Bedienung der Anlage kann je nach Bedarf über Schlüsselschalter, Funk, Zutrittskontrolle mit Magnetkarte, über Induktionsschleifen etc. erfolgen. Für die verschiedenen Bediensysteme bitte die entsprechende Montage- und Bedienungsanleitung beachten.

18) WARTUNG

ACHTUNG: Bevor die Gehäuseklappe geöffnet wird, muß die Schranke notentriegelt werden (Baum auf 45°). **ACHTUNG:** Vor jeder Wartung an der Anlage die Netzversorgung unterbrechen. Folgende Punkte sind während einer Wartung zu kontrollieren: Die Linsen der Lichtschranken sind zu reinigen, die Funktion der Sicherheitsleiste ist zu überprüfen, indem diese von Hand ausgelöst wird.

Bei jeder Betriebsstörung ist die Stromversorgung zu unterbrechen und Fachpersonal zu verständigen. Für die Zeit, in der die Anlage außer Betrieb ist, ist die Notentriegelung zu öffnen (Abschnitt 15), so daß die Schranke von Hand geöffnet und geschlossen werden kann.

19) VERSCHROTTUNG

Die Materialien sind unter Beachtung der nationalen Vorschriften zu entsorgen. Bei der Verschrottung gehen von der Anlage selbst keine besonderen Gefahren und Risiken aus.

Werden die Materialien wiederverwertet, sollten sie nach Arten getrennt werden (elektrische Komponenten, Kupfer, Aluminium, Kunststoff usw.)

20) DEMONTAGE

ACHTUNG: Bevor die Gehäusetür geöffnet wird, muß die Schranke notentriegelt werden (Baum auf 45°). Wird die Anlage abgebaut, um an einem anderen Ort erneut installiert zu werden:

- Die Stromversorgung unterbrechen und die gesamte elektrische Außenanlage abklemmen.
- Die Schranke von der Fundamentplatte nehmen.
- Alle separaten Anlagenbestandteile demontieren.
- Teile, die sich nicht entfernen lassen oder beschädigt sind, müssen ersetzt werden.

21) STÖRUNGEN UND ABHILFE

21.1) Der Schranke öffnet sich nicht. Motor dreht nicht.

ACHTUNG: Bevor die Gehäusetür geöffnet wird, muß die Schranke notentriegelt werden (Baum auf 45°).

- 1) Kontrollieren, daß die Lichtschranke nicht ausgelöst oder verschmutzt und richtig ausgerichtet ist. Überprüfen, daß die Sicherheitsleiste nicht betätigt ist.
- 2) Wenn der Motor überhitzt ist, kann der Thermoschutz angesprochen haben. Die Selbstrückstellung abwarten.
- 3) Den korrekten Anschluß von Motor und Betriebskondensator kontrollieren.
- 4) Prüfen, ob das elektrische Zubehör ordnungsgemäß gespeist wird. Die Feinsicherungen überprüfen.
- 5) Mit der Selbstdiagnosefunktion der Steuerung (siehe Abschn. 11.6) die Anschlüsse an der Steuerung überprüfen. Zeigt die Steuerung eine Fehlernummer, so ist der entsprechende Klemmanschluß zu überprüfen. Zeigt die Selbstdiagnose das Anliegen eines "Start-Befehls" an, so sind alle Impulsgeber (Schlüsselschalter, Handsender...) auf Dauerbefehle zu kontrollieren.

21.2) Der Schrankenbaum öffnet sich nicht. Der Motor dreht, aber der Schrankenbaum bewegt sich nicht.

- 1) Die Notentriegelung ist aktiviert. Die Notentriegelung für den automatischen Betrieb schließen.
- 2) Ist die Notentriegelung geschlossen, den Motor überprüfen.

HINWEISE

Der einwandfreie Betrieb des Antriebes ist nur dann garantiert, wenn die Angaben aus diesem Handbuch beachtet werden. Der Hersteller haftet nicht für Schäden, die durch Mißachtung der Installationsanweisungen und der Angaben aus diesem Handbuch entstehen.

Die Beschreibungen und bildlichen Darstellungen in diesem Handbuch sind unverbindlich. Der Hersteller behält sich - ohne auch zur Aktualisierung dieser Unterlagen verpflichtet zu sein - jederzeit vor, Änderungen vorzunehmen, wenn er diese für technische oder bauliche Verbesserungen als notwendig erachtet und die wesentlichen Produkteigenschaften unverändert bleiben.

Die Toranlage ist in regelmäßigen Abständen zu warten, sowie die

Sicherheitseinrichtungen zu überprüfen und die Steuerung auf

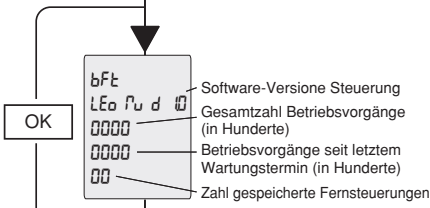
Fremdkörper wie Insekten zu kontrollieren.

Fig. A

D811512_01

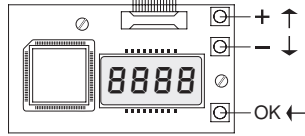
MENÜZUGRIFF

Taste OK drücken
OK



Software-Versione Steuerung
Gesamtzahl Betriebsvorgänge
(in Hunderte)
Betriebsvorgänge seit letztem
Wartungstermin (in Hunderte)
Zahl gespeicherte Fernsteuerungen

LEGENDA



[00] Voreinstellungswert

↑ +/ON
↓ -/OFF Erhöhung / Verringerung Parameter
oder Umschaltung ON/OFF

OK Taste OK drücken (Enter / Bestätigung)

↓ + ↑ Menüdurchlauf
(+ = vorheriges - = nächstes)

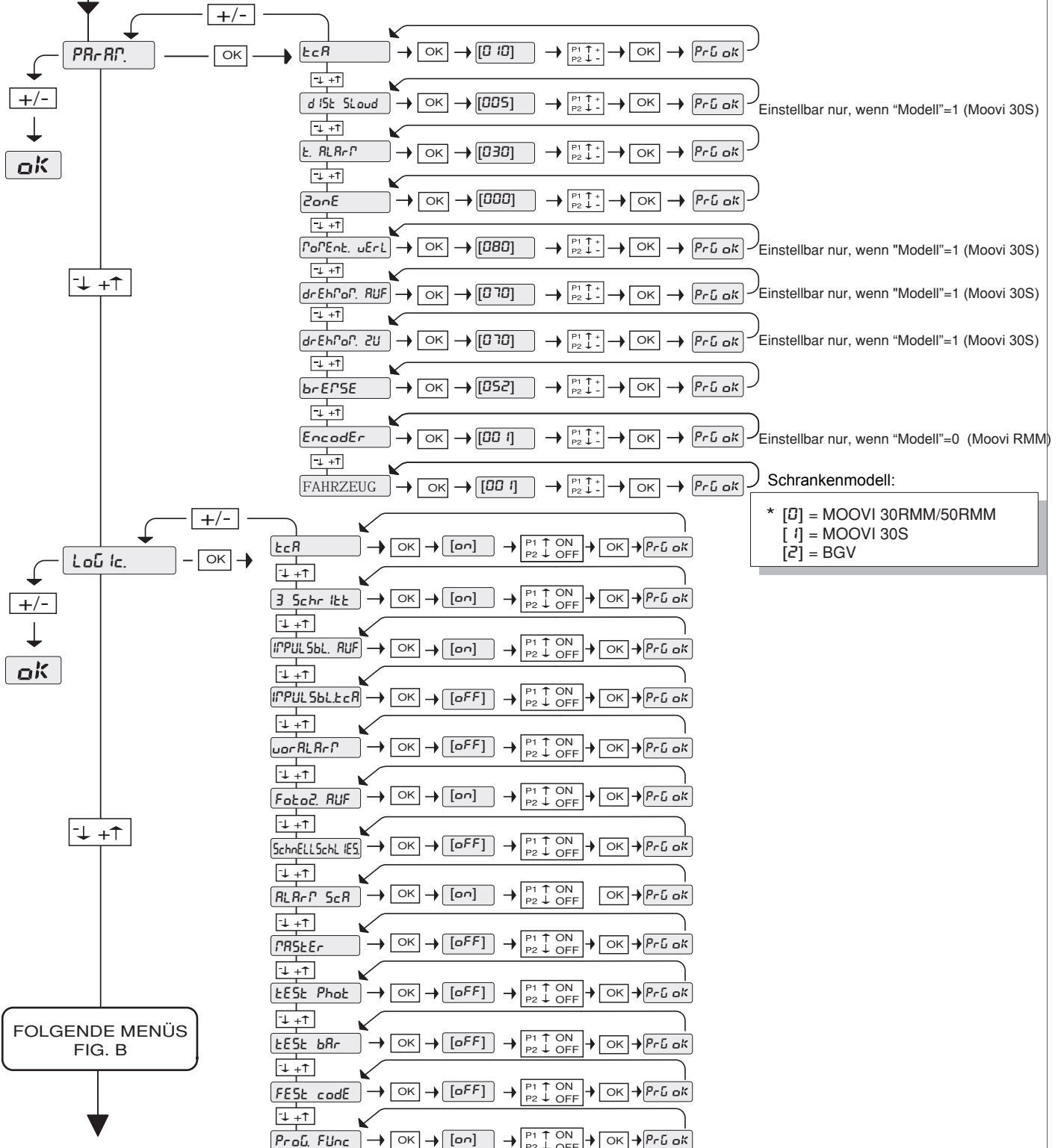
+/-

Gleichzeitig die Tasten + und - drücken.
Die gleichzeitige Betätigung der Tasten + und -
gestattet das Verlassen des Menüs, mit dem man
gerade arbeitet, und die Rückkehr zum
vorangehenden Menü. Werden die Tasten auf der
Hauptmenüebene gedrückt, verläßt man den
Programmiermodus und das Display wird
ausgeschaltet.
Die vorgenommenen Änderungen werden erst nach
Drücken von OK gespeichert.

Prü Meldung OK! (Bestätigung der Änderung)

Prü KO Meldung KO! (Fehler Wert oder Funktion)

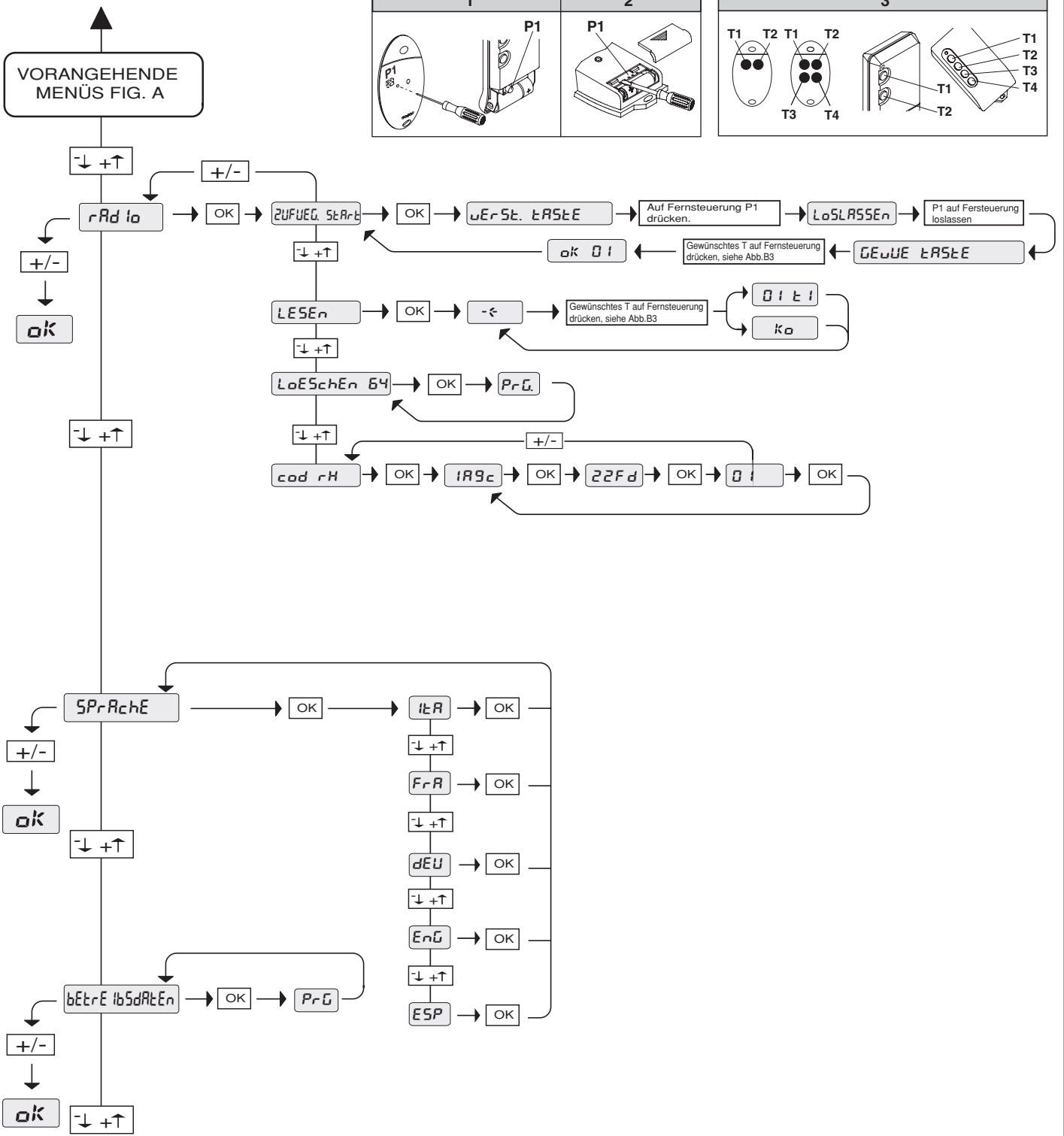
-< Meldung "Warten..."
(Wert oder Funktion eingeben)



Schrankenmodell:
* [0] = MOOVI 30RMM/50RMM
[!] = MOOVI 30S
[2] = BGV

FOLGENDE MENÜS
FIG. B

Fig. B



13.) erweiterte Programmierung:

Damit Sie Ihre Drehoranlage Ihren individuellen Bedürfnissen anpassen können, bietet Ihnen die integrierte Steuerung LEO D MA einige Funktionen die an- oder ausgeschaltet werden können. Die genauen Erläuterungen der Betriebslogiken und Parameter entnehmen Sie bitte der beiliegenden "Montage- und Bedienungsanleitung". Die nachfolgende Tabelle dient als Ergänzung der "Fig. A" der "Montage- und Bedienungsanleitung" und zeigt Ihnen als Wegweiser, wie sie zu dem gewünschten Menüpunkt gelangen. Die Programmierung von Links nach Rechts in der angegebenen Reihenfolge durchführen.

Das Schema auf Seite 6 bis 11 zeigt diesen Wegweiser in Form eines Programmiermenüs.

Beispiel: Sie möchten den "automatischen Zulauf" nach einer Zeit von 20 Sekunden aktivieren. Gehen Sie folgendermaßen vor:

1.) Betriebslogik "automatischer Zulauf" aktivieren:

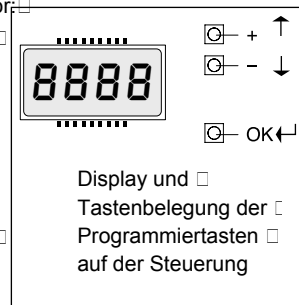
- 2x "OK" (auf dem Display erscheint das Wort "Parameter" als Laufschrift)
- 1x "-" (auf dem Display erscheint das Wort "Logik" als Laufschrift)
- 1x "OK" (auf dem Display erscheint das Wort "TCA" als Laufschrift)
- 1x "OK" (auf dem Display erscheint das Wort "off")

mit der "+" - Taste auf "on" umschalten und mit "OK" abspeichern

2.) Parameter "automatischer Zulauf" erhöhen:

- 2x "OK" (auf dem Display erscheint das Wort "Parameter" als Laufschrift)
- 1x "OK" (auf dem Display erscheint das Wort "TCA" als Laufschrift)
- 1x "OK" (auf dem Display erscheint der Wert "010")

mit der "+" - Taste den Wert auf "020" erhöhen und mit "OK" abspeichern



Wegweiser zu einzelnen Menüpunkten:

1.) einstellbare Parameter (numerische Werte):

	"OK"	"-"	"OK"	"-"	"OK"	Werksdaten	
a.) Zeit nach welcher der automatische Zulauf einsetzt (TCA)	4x					10sec	"+" erhöht und "-" verringert die entsprechenden Parameterwerte "OK" zum Abspeichern drücken
b.) Verlangsamungsstrecke bei Öffnung und Schließung (*)	3x	1x	1x			005	
c.) Alarmdauer	3x	2x	1x			30s	
d.) Zonenzuordnung bei seriell gekoppelten Anlagen	3x	3x	1x			000	
e.) Kraft während der Verlangsamungsphase (*)	3x	4x	1x			80%	
f.) Kraft während der Öffnung (*)	3x	5x	1x			70%	
g.) Kraft während der Schließung (*)	3x	6x	1x			70%	
h.) Bremskraft	3x	7x	1x			52%	
i.) Encoder (**)	3x	8x	1x			1	
j.) Schrankenmodell (***)	3x	9x	1x			1	

(*) = nur einstellbar, wenn Schrankenmodell auf "1" (Moovi 30 S) eingestellt ist

(**) = nur einstellbar, wenn Schrankenmodell auf "0" oder "1" (Moovi) gestellt ist

(***) = 0 = Moovi 30 RMM und 50 RMM / 1 = Moovi 30 S / 2 = BGV

2.) einstellbare Betriebslogiken (aktivieren / deaktivieren):

	"OK"	"-"	"OK"	"-"	"OK"		
a.) automatischer Zulauf (TCA)	2x	1x	2x			an	mit "+" bzw. "-" zwischen aktivieren "on" und deaktivieren "off" wechseln "OK" zum Abspeichern drücken
b.) 3- oder 4-Schritt Logik bei der Impulsfolge	2x	1x	1x	1x	1x	3-Schritt	
c.) Impulsblockierung während der Öffnung	2x	1x	1x	2x	1x	an	
d.) Impulsblockierung während der Offenhaltungszeit der TCA	2x	1x	1x	3x	1x	aus	
e.) Voralarm einer angeschlossenen Blinkleuchte	2x	1x	1x	4x	1x	aus	
f.) Lichtschrankenfunktion beim Öffnen (off = LS aktiv)	2x	1x	1x	5x	1x	n. aktiv	
g.) Schnellschließung	2x	1x	1x	6x	1x	aus	
h.) Schrankenstatusanzeige oder Alarmdauer (Klemme 12-13)	2x	1x	1x	7x	1x	Status	
i.) Impulsweitergebende oder - annehmende Schranke	2x	1x	1x	8x	1x	Slave	
j.) Überwachung von Lichtschranken	2x	1x	1x	9x	1x	aus	
k.) Überwachung von Sicherheitsleisten	2x	1x	1x	10x	1x	aus	
l.) Fest- oder Rolling-Code (nur mit UNIRADIO möglich)	2x	1x	1x	11x	1x	Roll. C.	
m.) Fernlernung von Handsendern	2x	1x	1x	12x	1x	an	

3.) Menü Funk:

	"OK"	"-"	"OK"	"-"	"OK"
a.) Handsender einprogrammieren	2x	2x	2x		
b.) Handsender überprüfen	2x	2x	1x	1x	1x
c.) Funkempfänger löschen	2x	2x	1x	2x	1x
d.) Codierungsanzeige (nur mit UNIRADIO möglich)	2x	2x	1x	3x	1x

Displayhinweise befolgen, "OK" zum Abspeichern drücken

4.) Displaysprache:

	"OK"	"-"	"OK"	"-"	"OK"	
a.) italienisch	2x	3x	2x			ita
b.) französisch	2x	3x	1x	1x	1x	
c.) deutsch	2x	3x	1x	2x	1x	
d.) englisch	2x	3x	1x	3x	1x	
e.) spanisch	2x	3x	1x	4x	1x	

5.) Werkseinstellung wieder herstellen

	2x	4x	1x		
--	----	----	----	--	--

Fig. 1

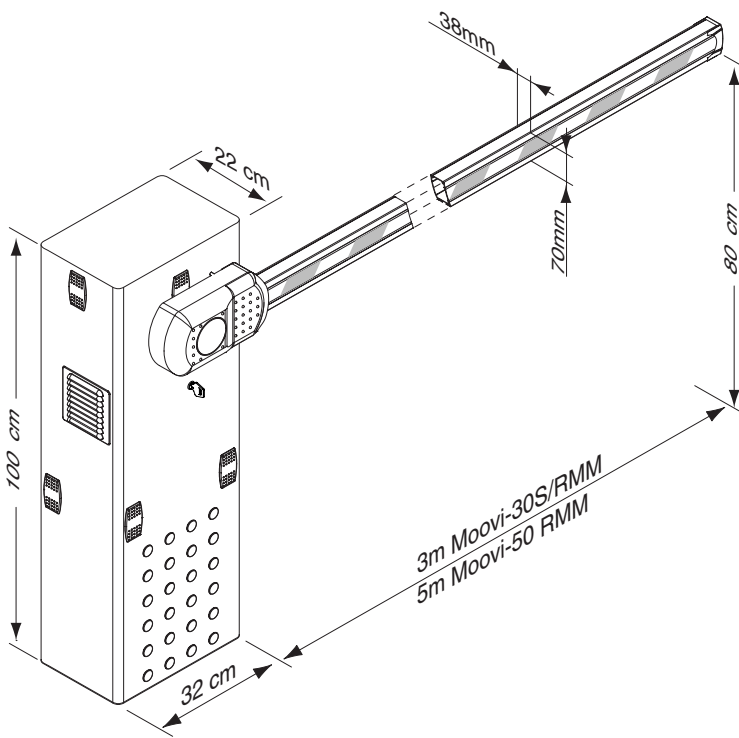


Fig. 2

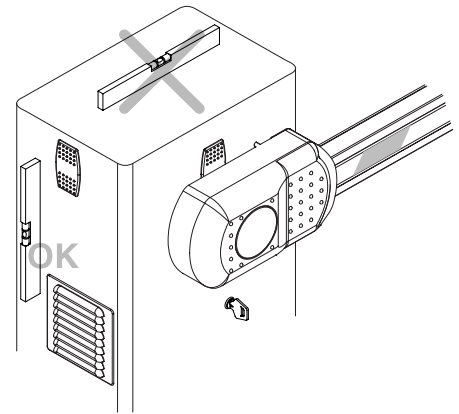
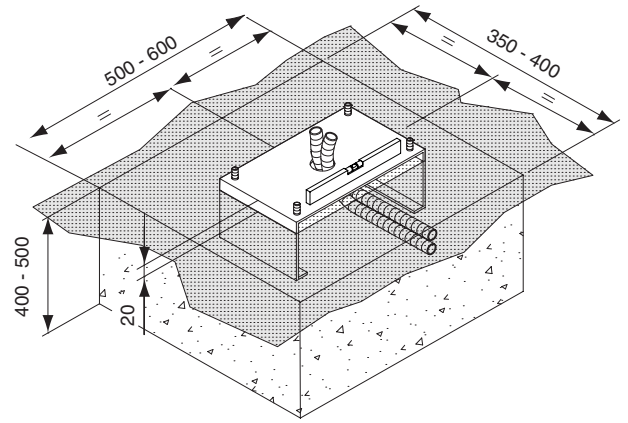


Fig. 3

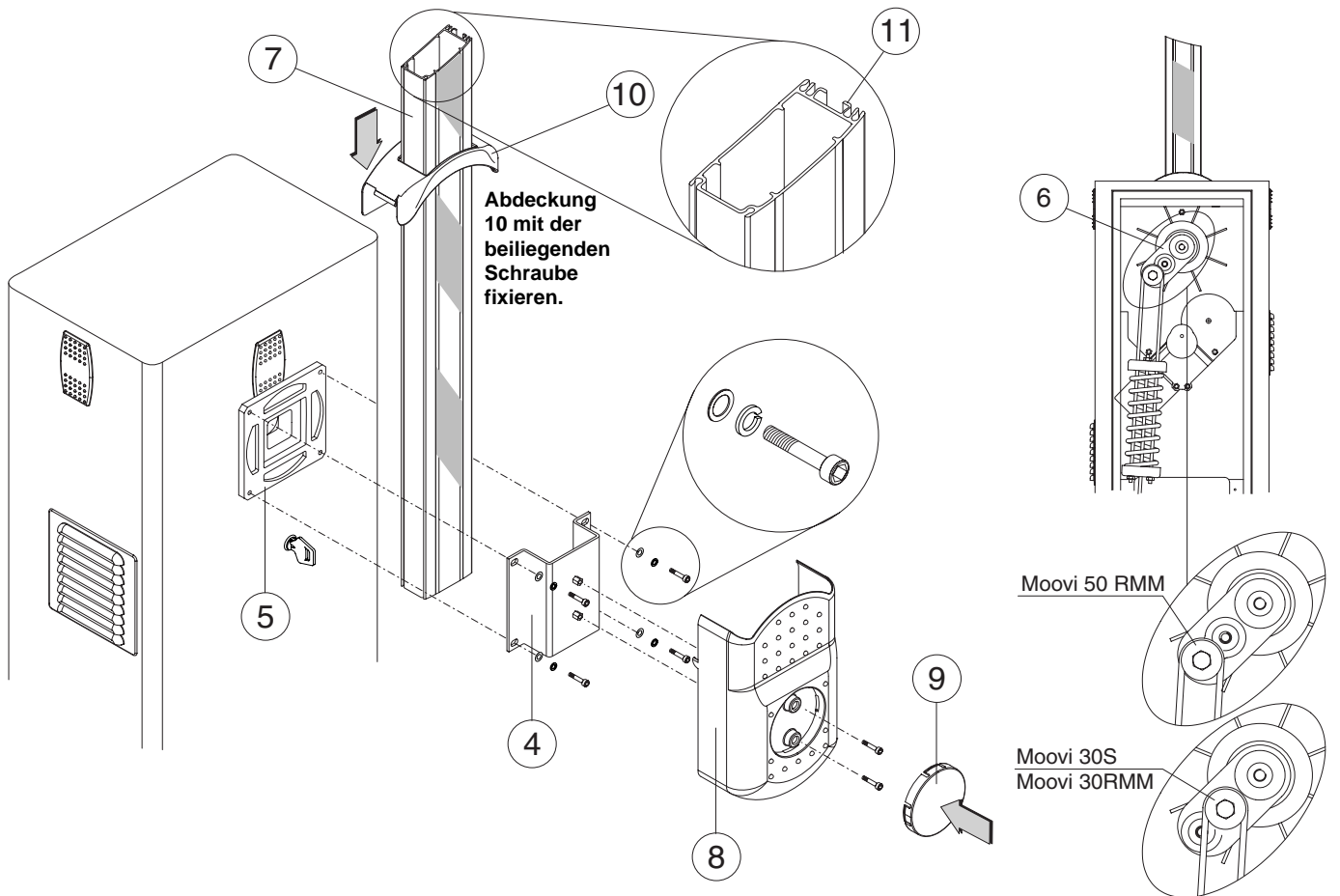


Fig. 4

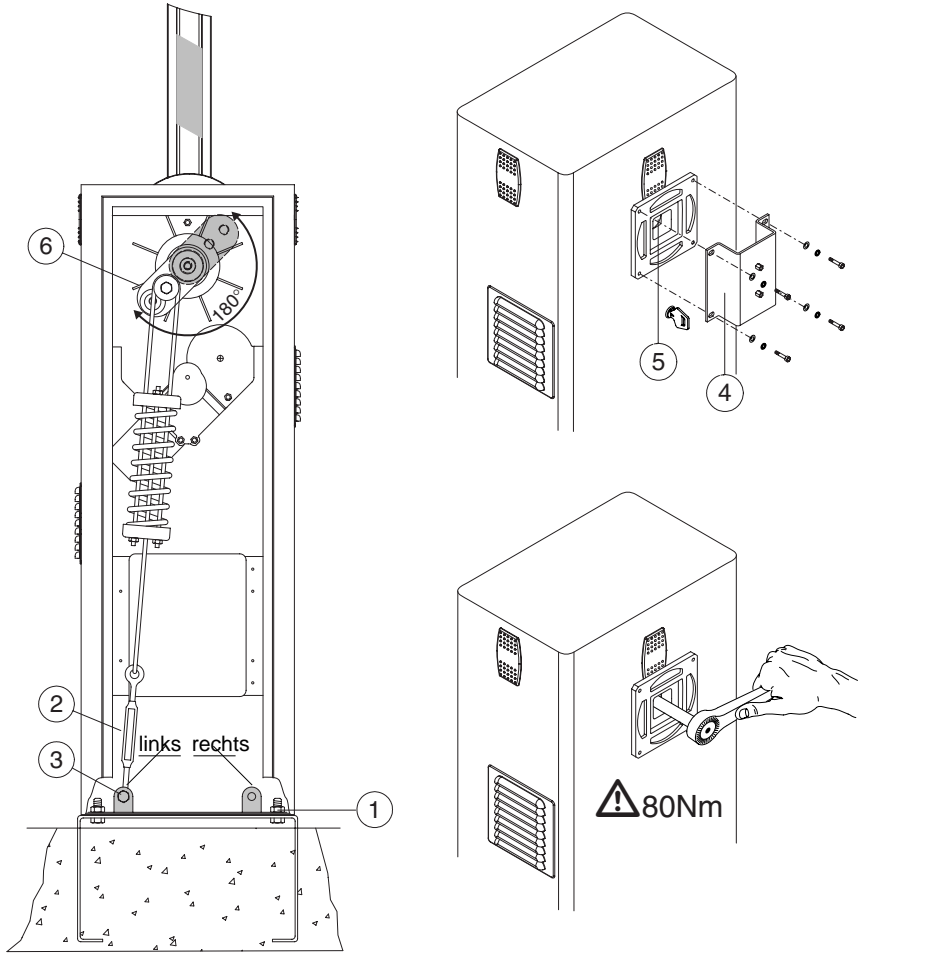


Fig. 5

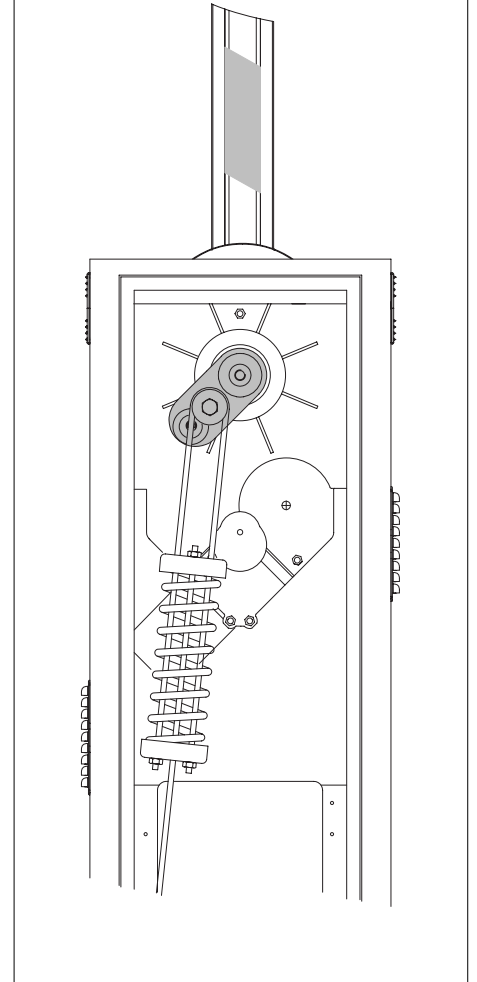


Fig. 6

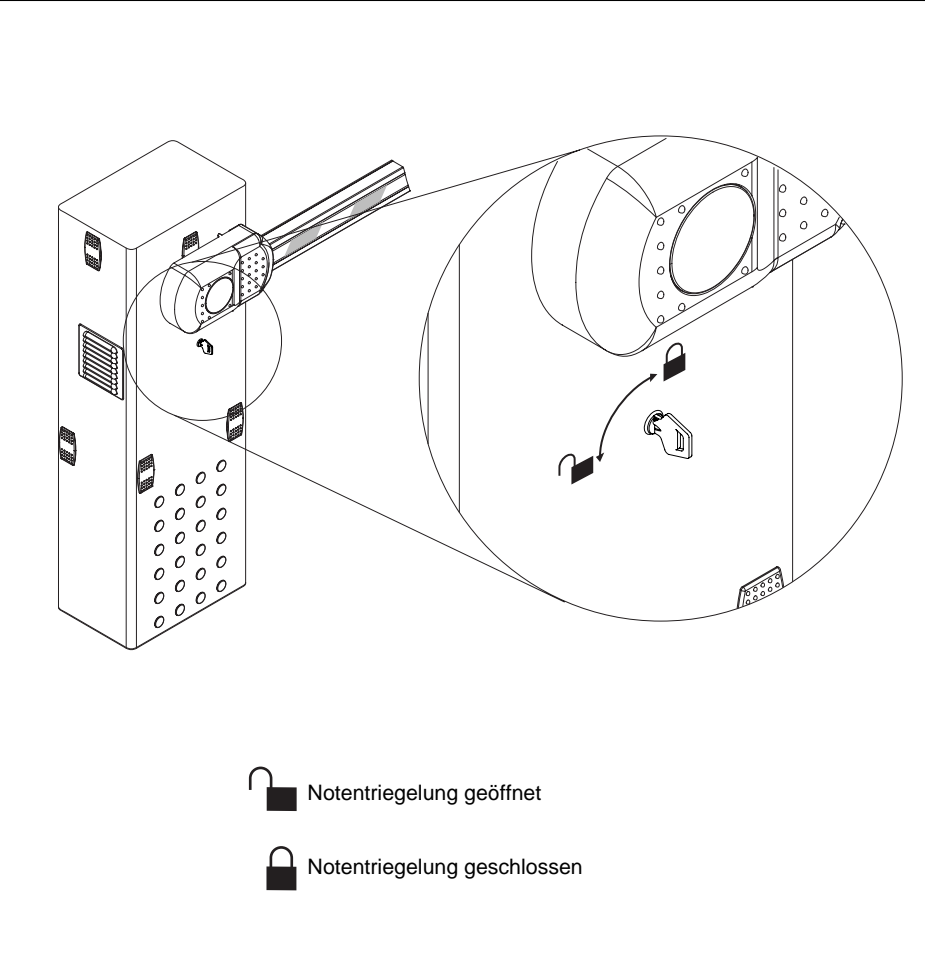


Fig. 7

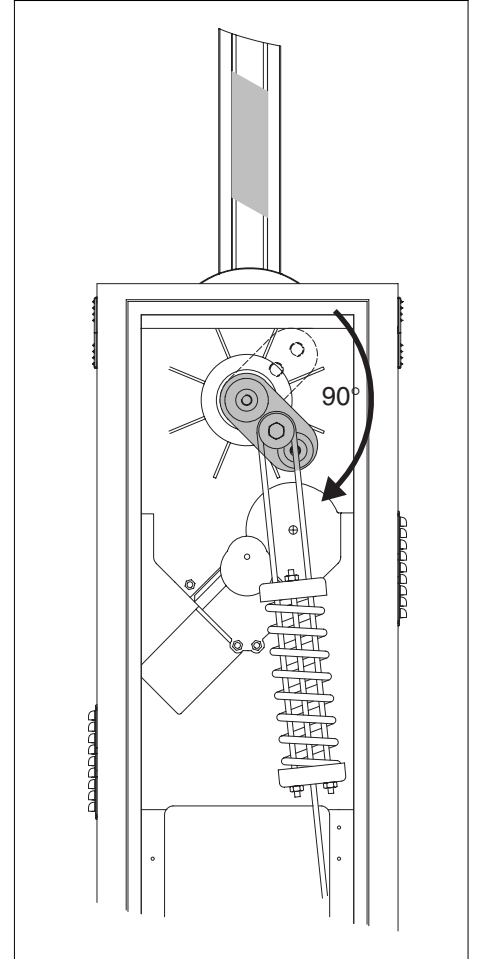


Fig. 8

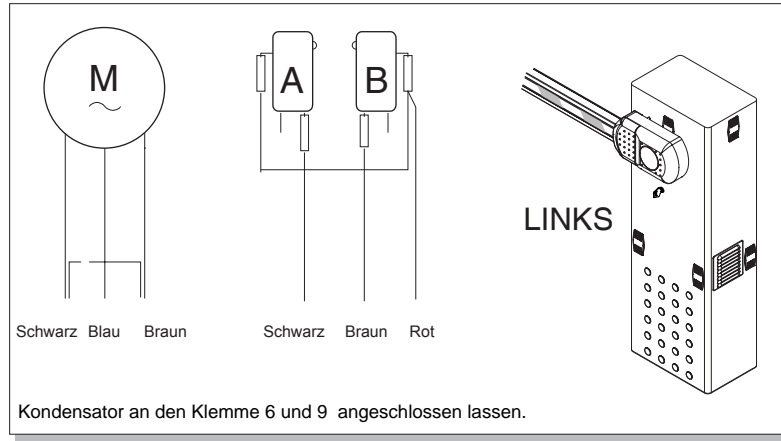
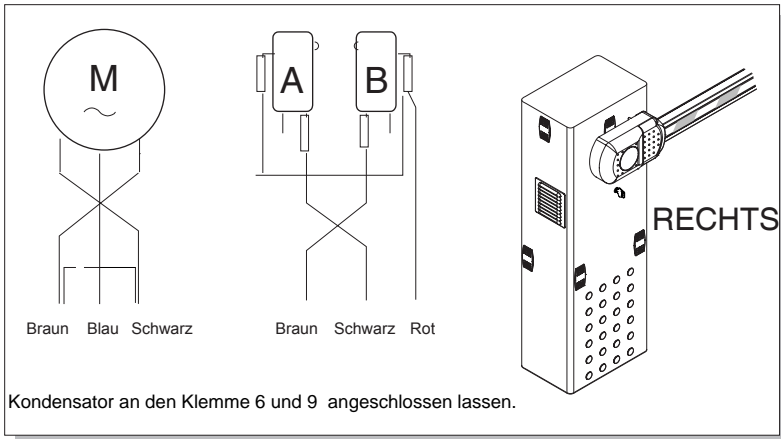


Fig. 9

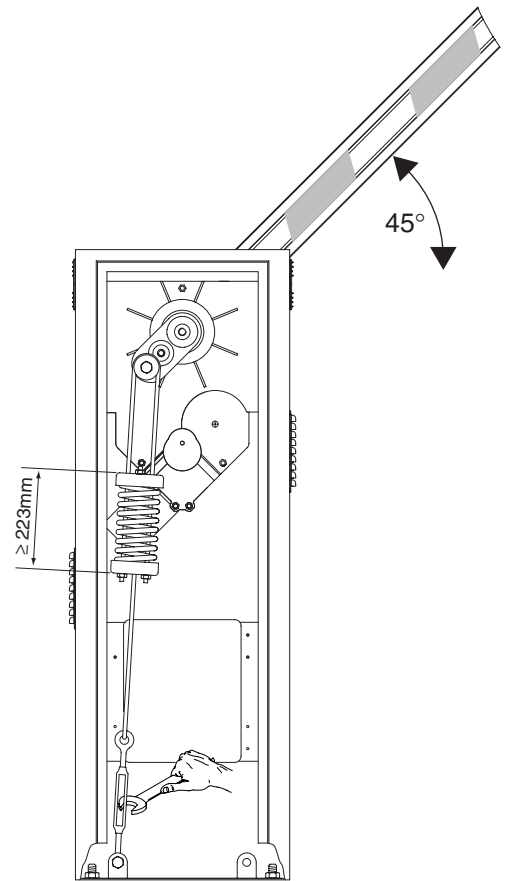


Fig. 10

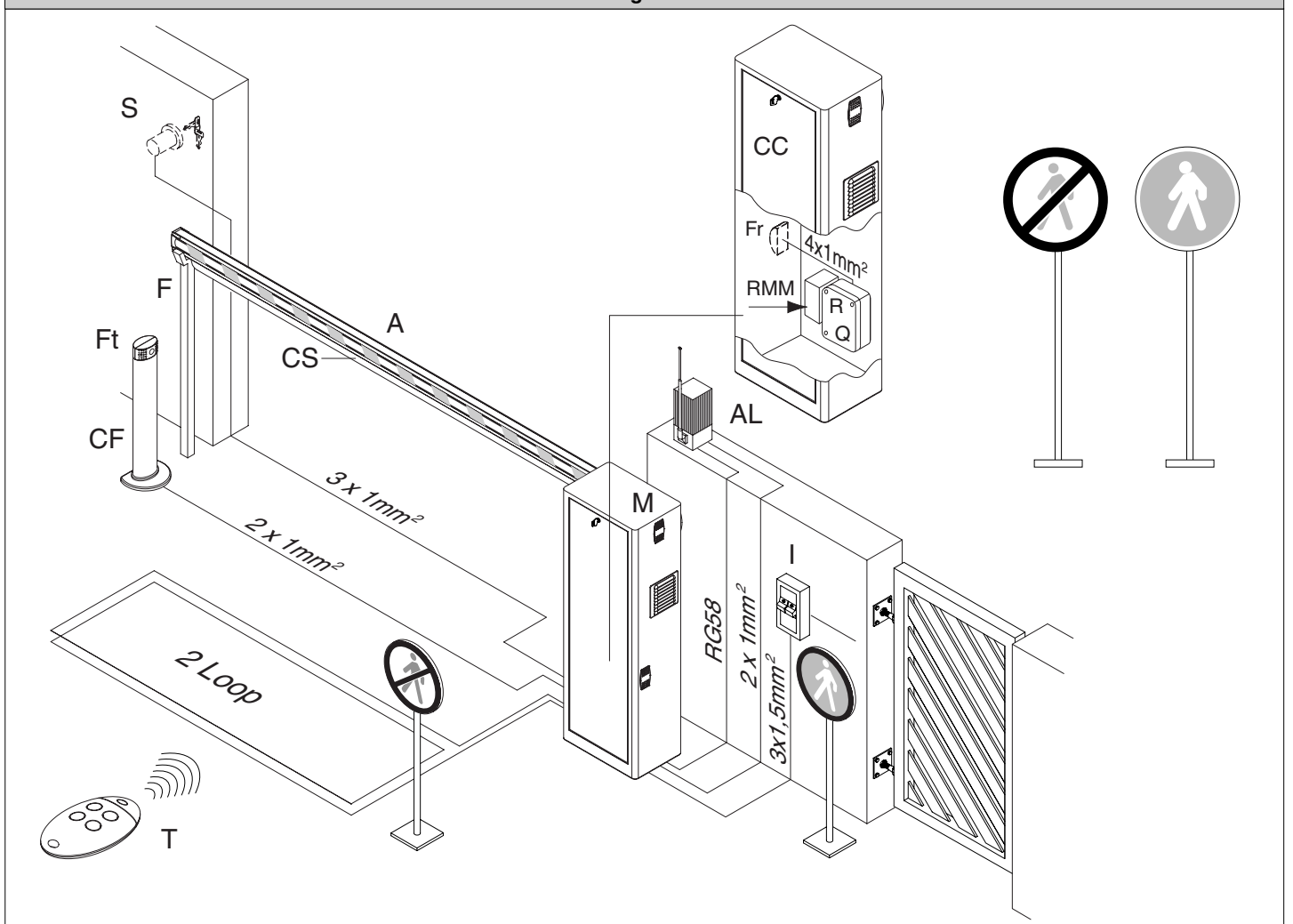


Fig. 11

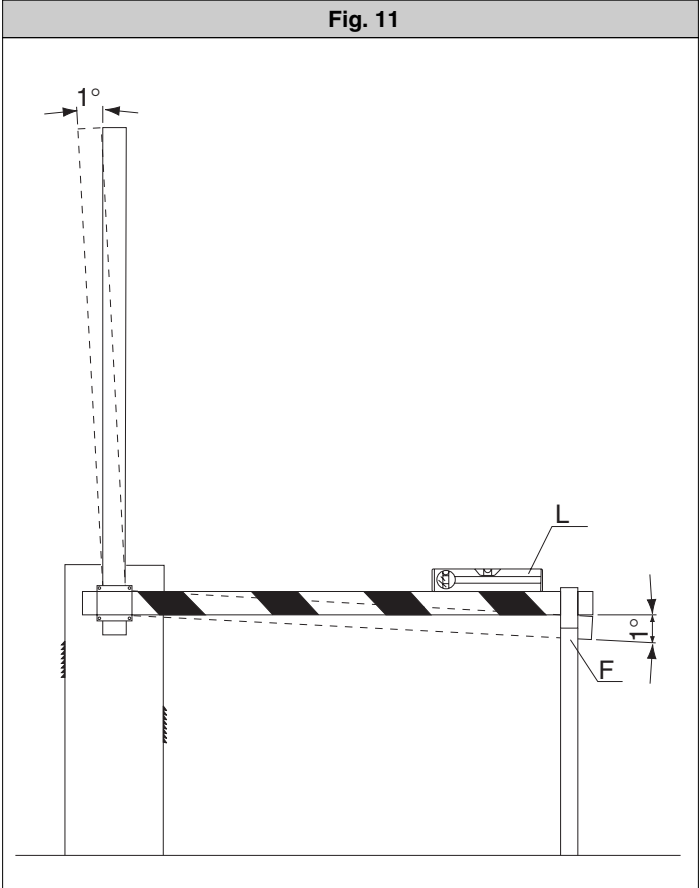


Fig. 12

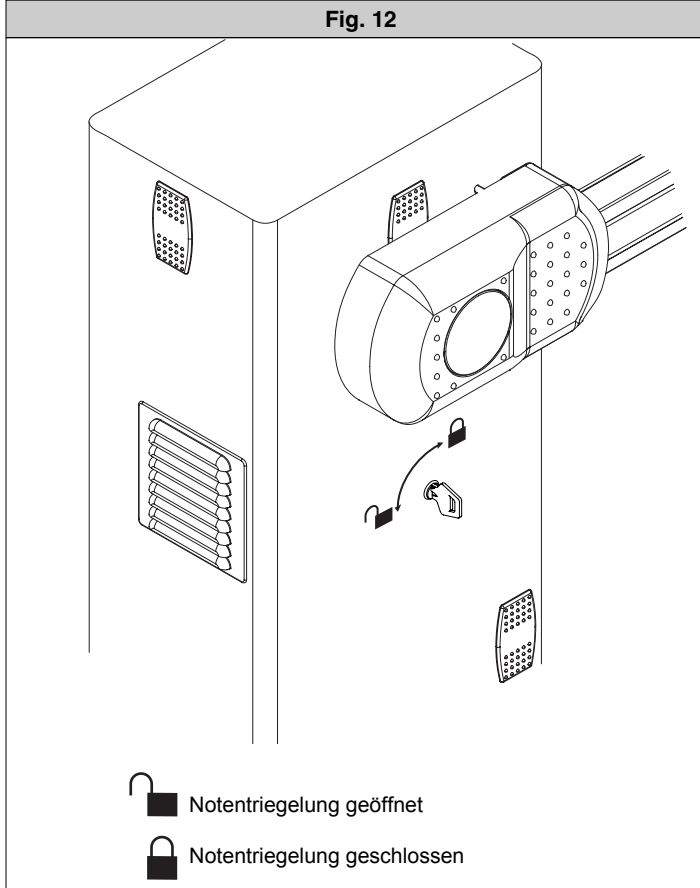
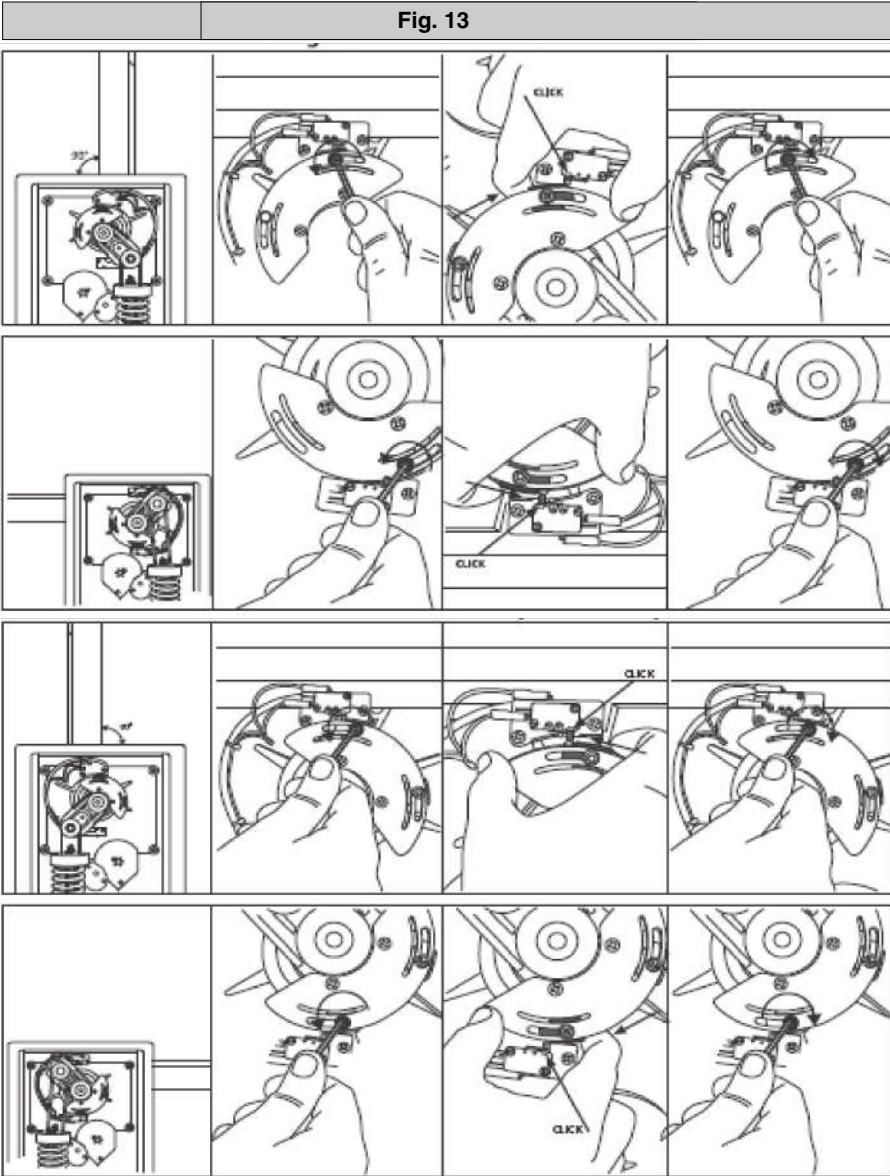


Fig. 13

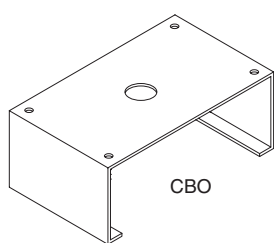


Rechtsseitige Endschaltereinstellung:

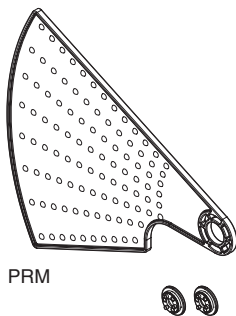
-
-
-
-
-
-
-
-
-
-
-
-
-
-
-
-

Linksseitige Endschaltereinstellung:

Fig. 15



CBO



PRM



MOOVI130

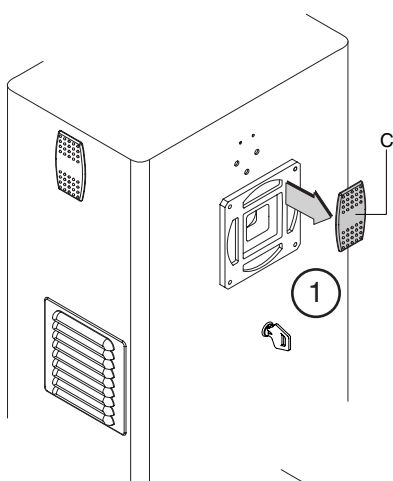


MOOVI GA

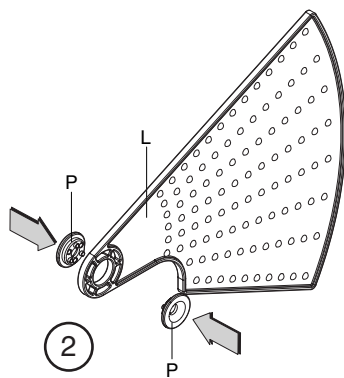


MOOVI GAMA

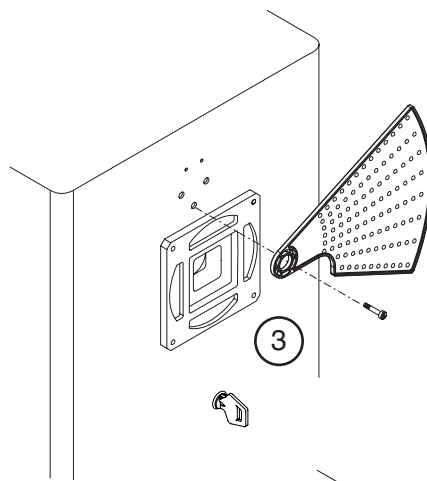
Fig. 16



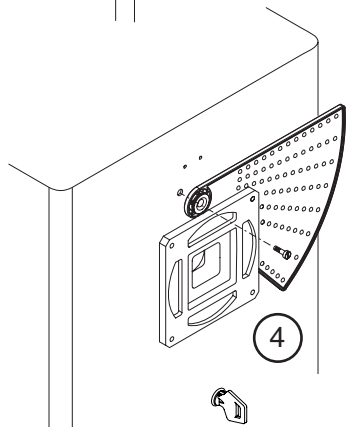
1



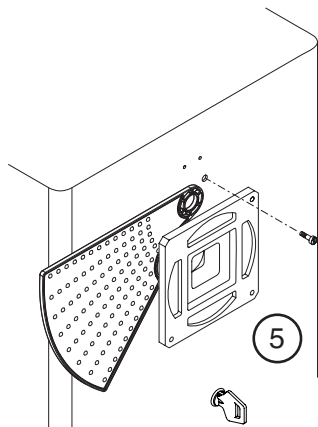
2



3



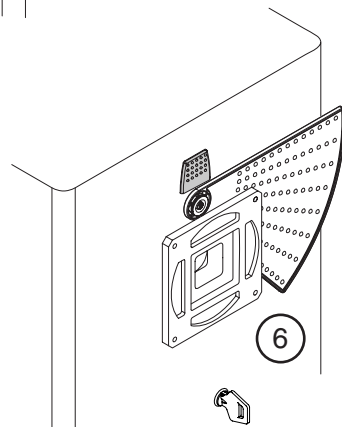
4



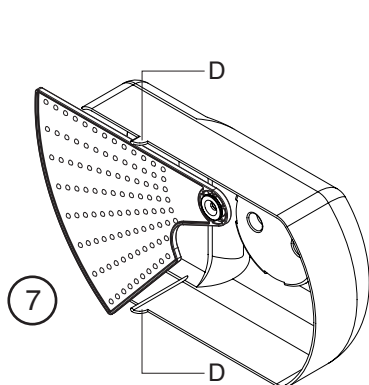
5

RECHTS

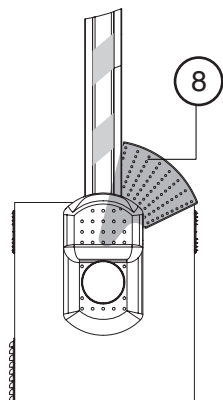
LINKS



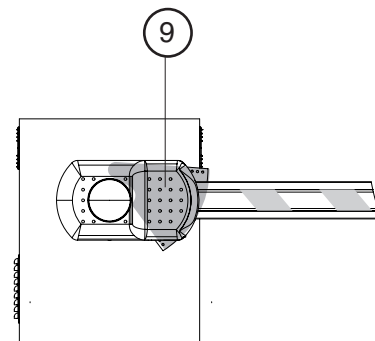
6



7



8



9

Fig.17

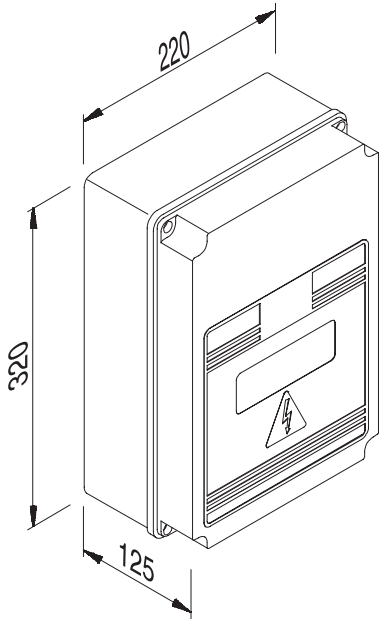


Fig.18

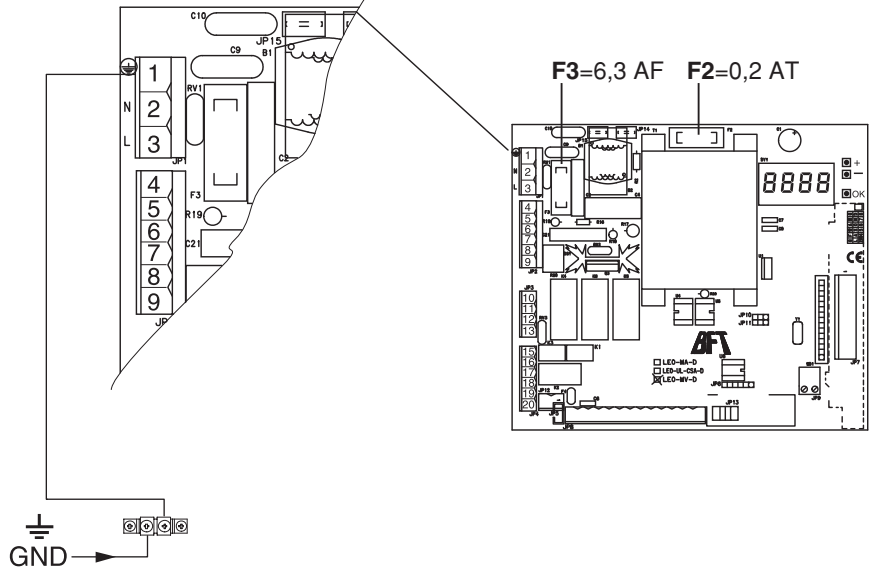
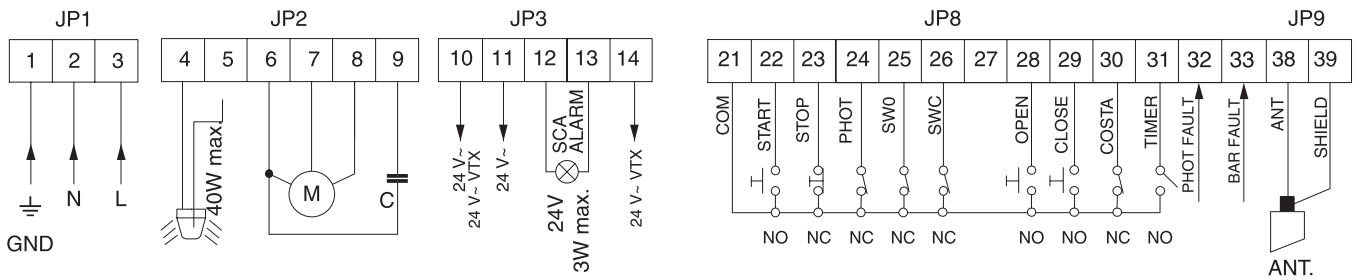


Fig.19



Collegamento dispositivi di sicurezza verificati, Connection of tested safety devices, Connexion des dispositifs de sécurité vérifiés, Anschluß geprüfte Sicherheitsvorrichtungen, Conexión de los dispositivos de seguridad controlados, Ligação de dispositivos de segurança controlados

Nicht überwachter Lichtschrankenanschluß:

Sender (TX):
1 auf 10 (24V-)
2 auf 11 (24V-)

Empfänger (RX):
1 auf 10 (24V-)
2 auf 11 (24V-)
3 auf 21 (Com)
4 nicht belegen
5 auf 24 (Phot)

Drahtbrücke 21 - 24 entfernen.

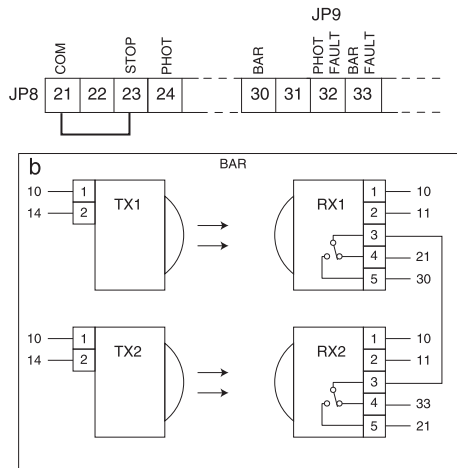
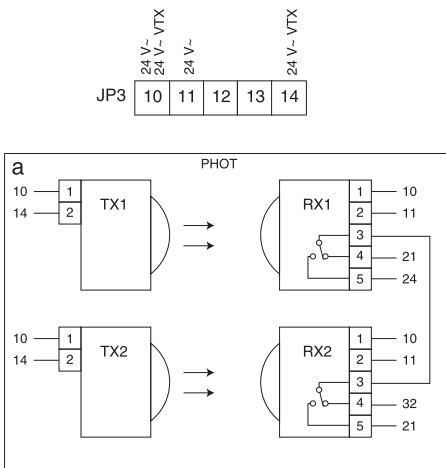
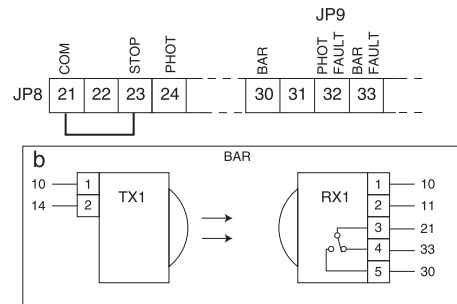
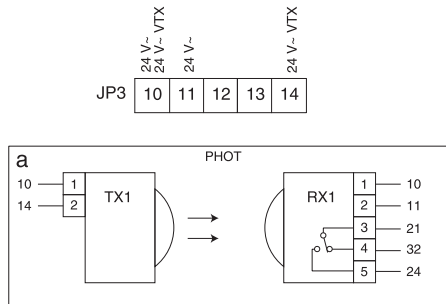


Fig. 20

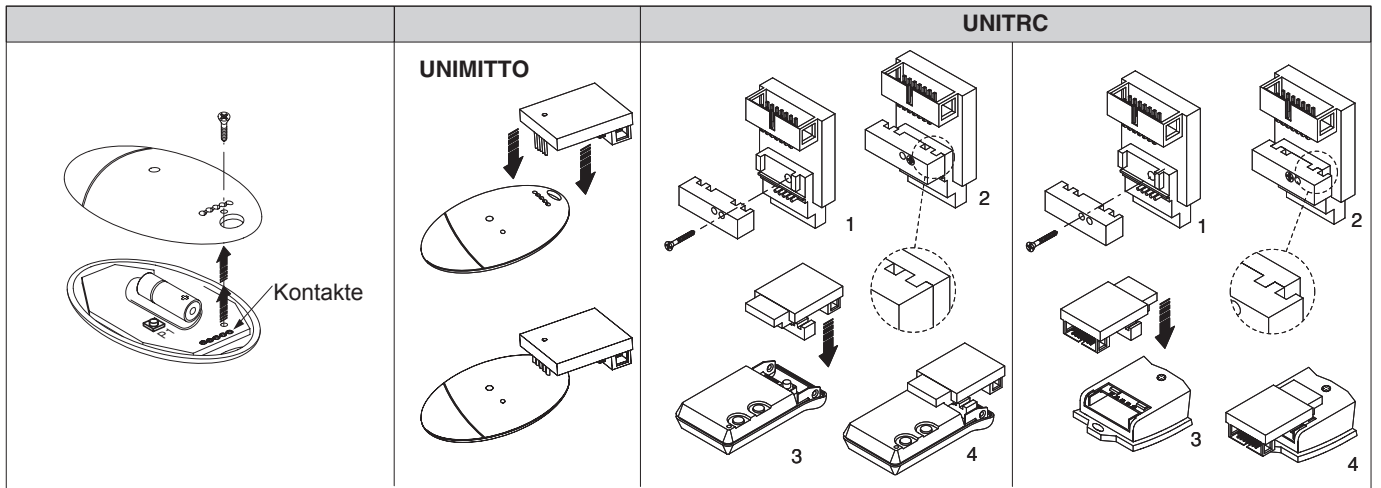
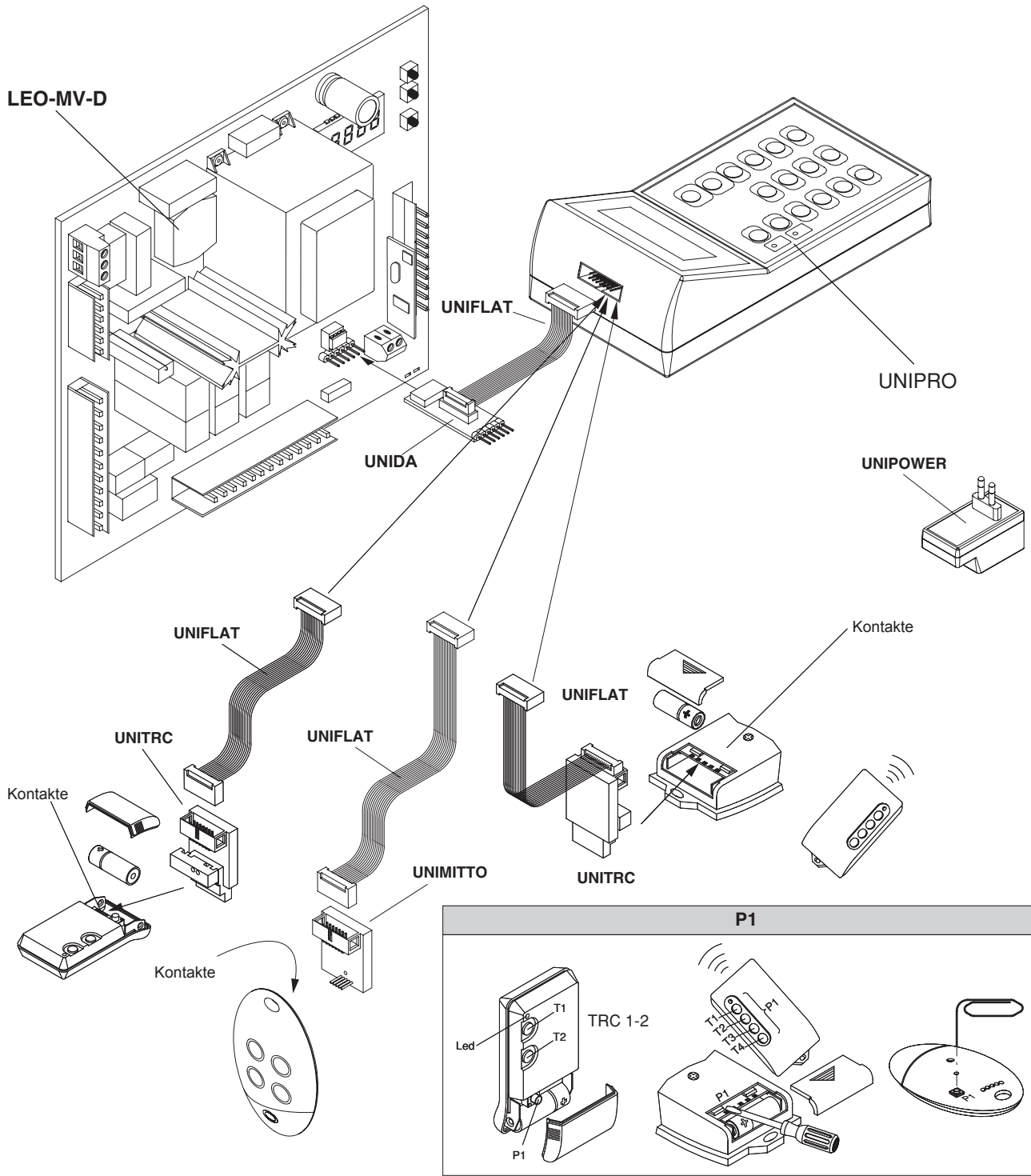


Fig.21

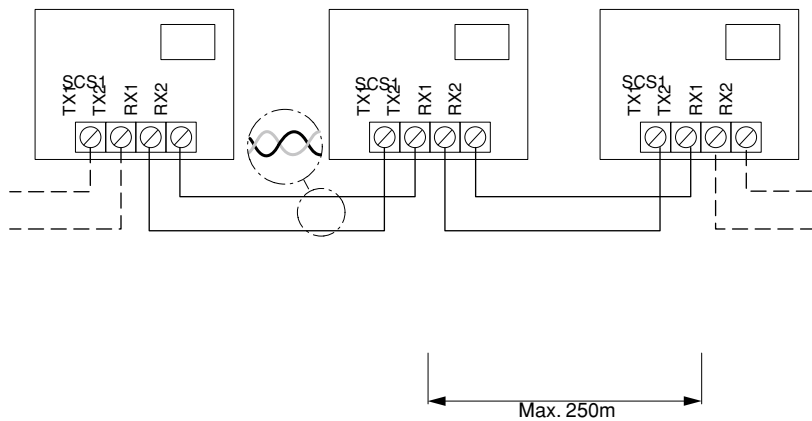
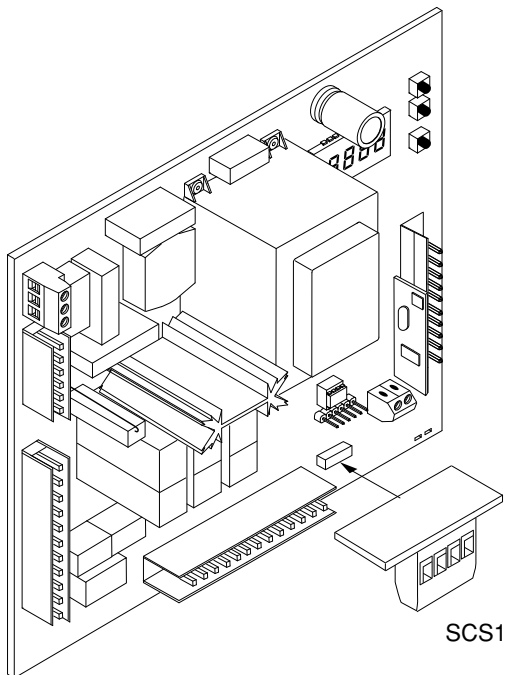


Fig. 22

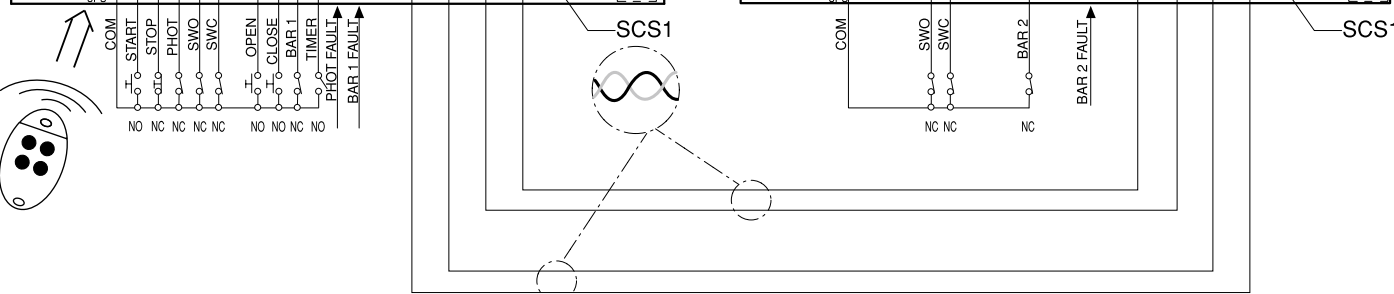
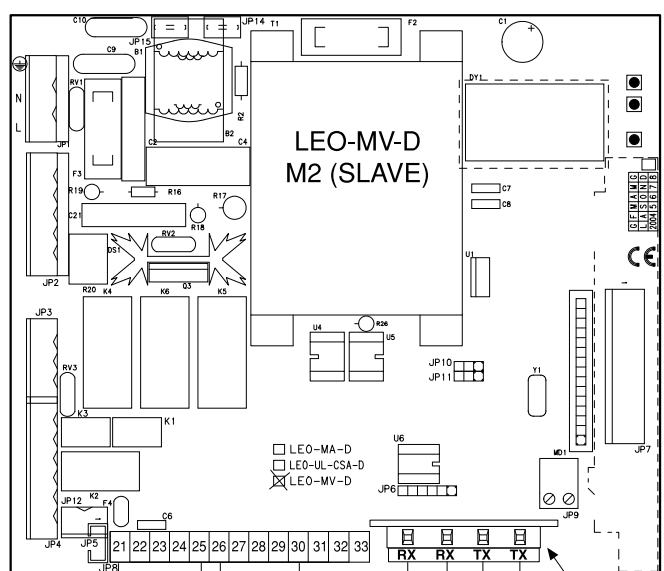
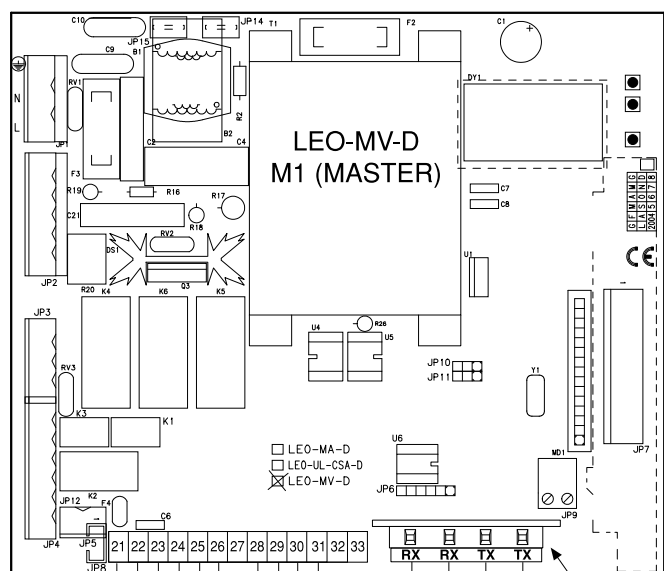
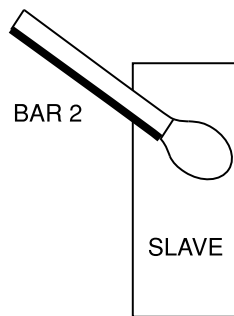
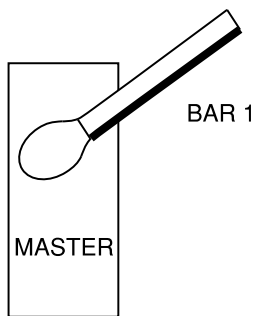


Fig. 23

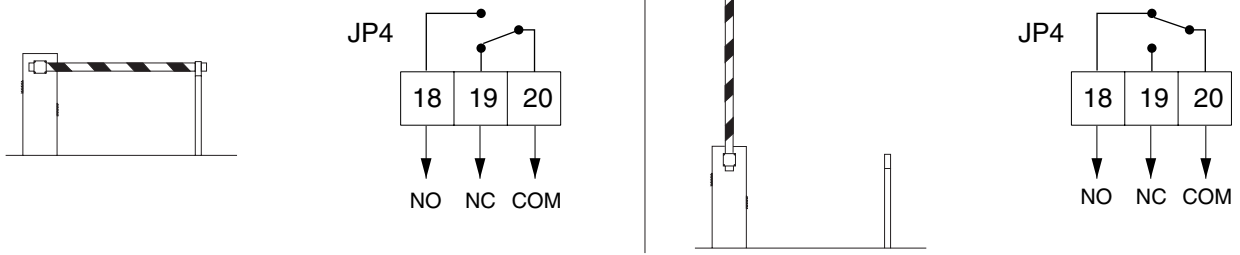


Fig. 24

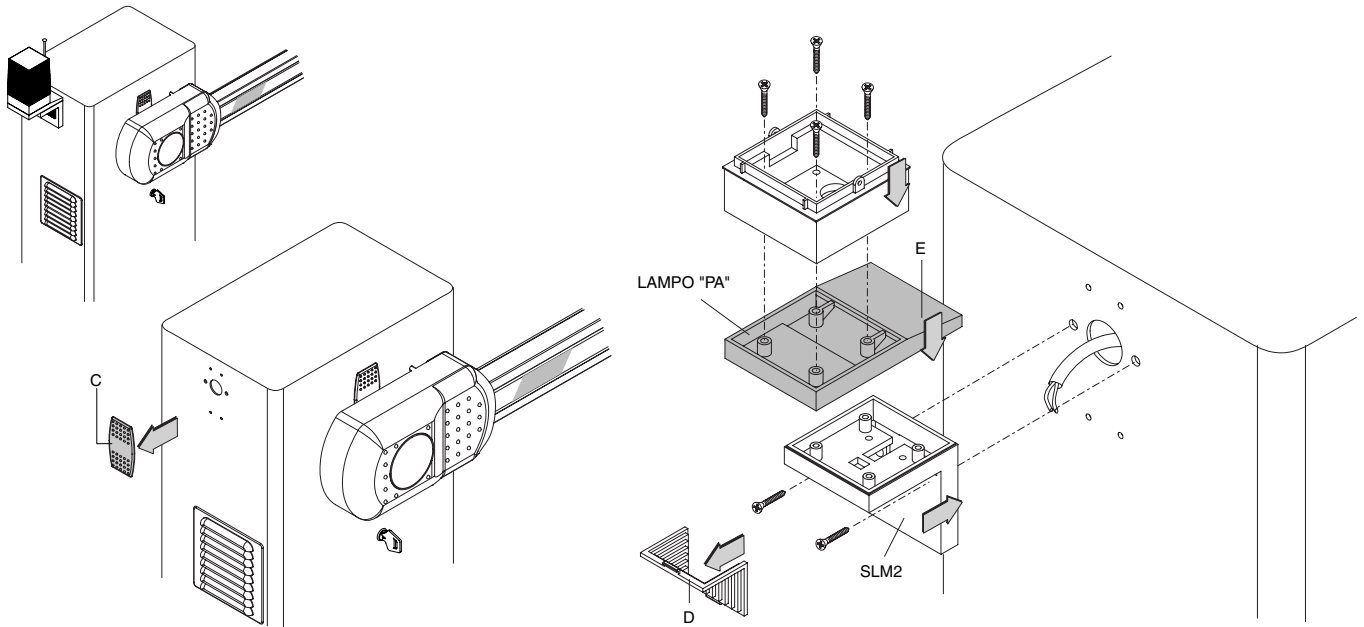


Fig. 25

Lichtschrankenanschluß (nicht überwacht): (Drahtbrücke 21-24 entfernen)

- | | | | |
|---------------|--------------------------|--------------------|--------------------------|
| Sender TX: | <input type="checkbox"/> | 1 auf Steuerung 10 | <input type="checkbox"/> |
| | <input type="checkbox"/> | 2 auf Steuerung 11 | <input type="checkbox"/> |
| | <input type="checkbox"/> | | |
| Empfänger RX: | | 1 auf Steuerung 10 | <input type="checkbox"/> |
| | | 2 auf Steuerung 11 | <input type="checkbox"/> |
| | | 3 auf Steuerung 21 | <input type="checkbox"/> |
| | | 4 - nicht belegen | <input type="checkbox"/> |
| | | 5 auf Steuerung 24 | <input type="checkbox"/> |

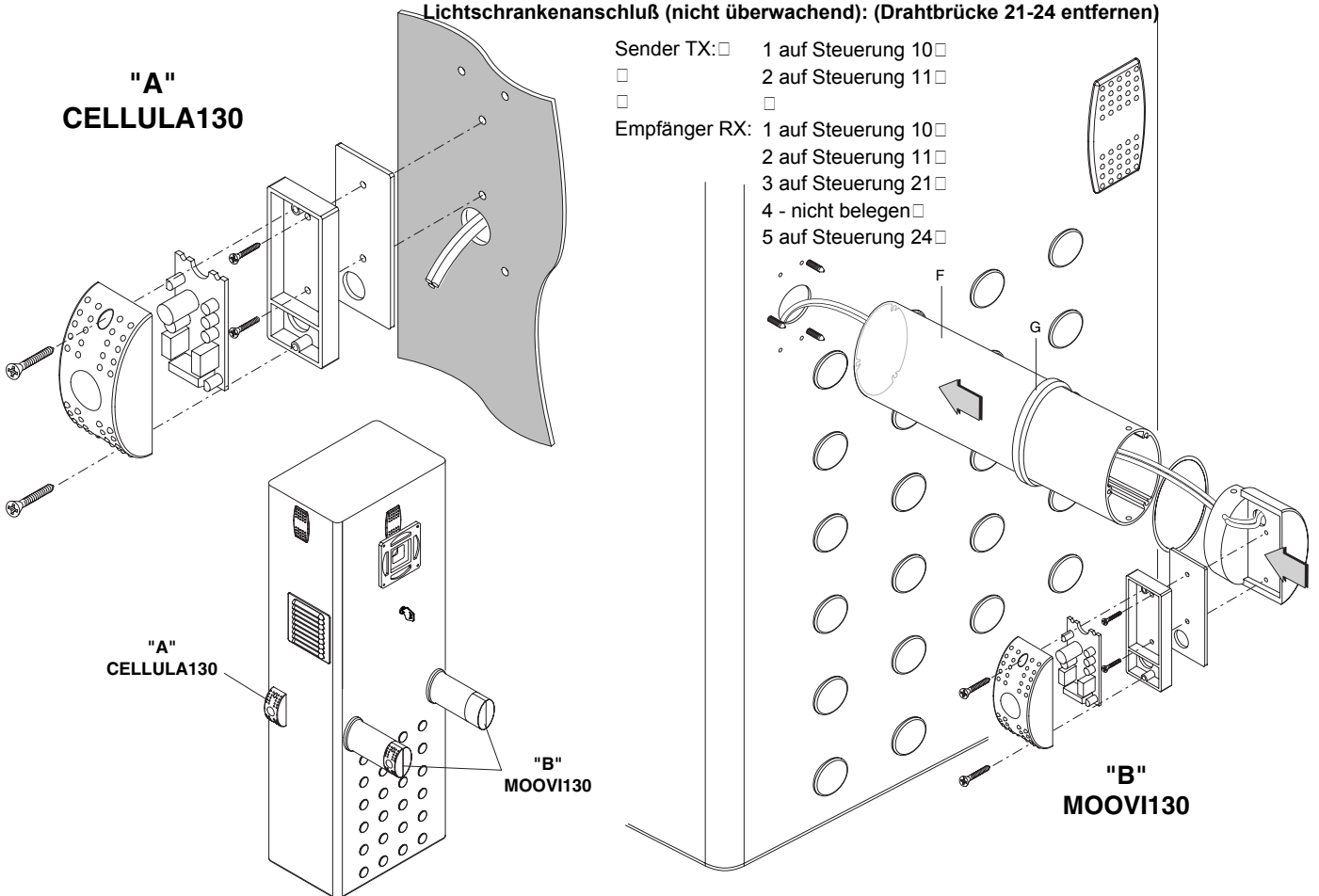
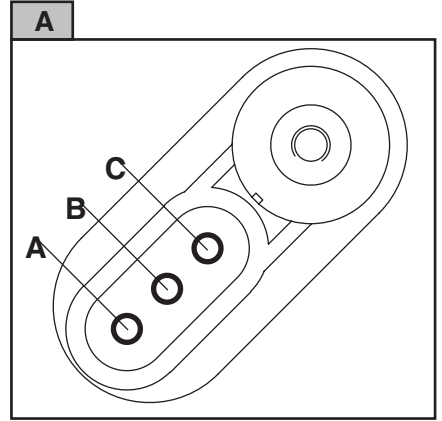


Fig.26

Alle Schranken haben 3 Einhängpunkte für die Feder (Abb. A). Je nach Schrankentyp, Schrankenbaumlänge und installiertem Zubehör variiert der optimale Einhängpunkt. In Tab. 1 ist für jedes Zubehör das Gewicht in Kilo pro laufenden Meter angegeben (kg / m).
 Wird die Pendelstütze GA / GAMA verwendet, muß das Gewicht in kg/m mit folgender Formel berechnet werden: $kg / m = 1,2 : L$ (L = Länge des Schrankenbaumes)
 Das komplette Gewicht des Zubehörs incl. Schrankenbaum, addieren. Im entsprechenden Diagramm den Schnittpunkt der Schrankenbaumlänge und des Zubehörgewichts ermitteln und die Feder an dem entsprechenden Punkt einhängen.



Achtung:

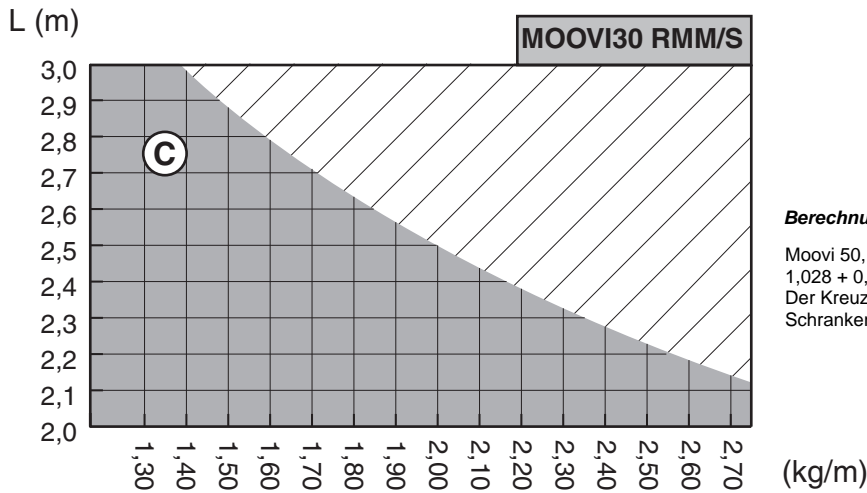
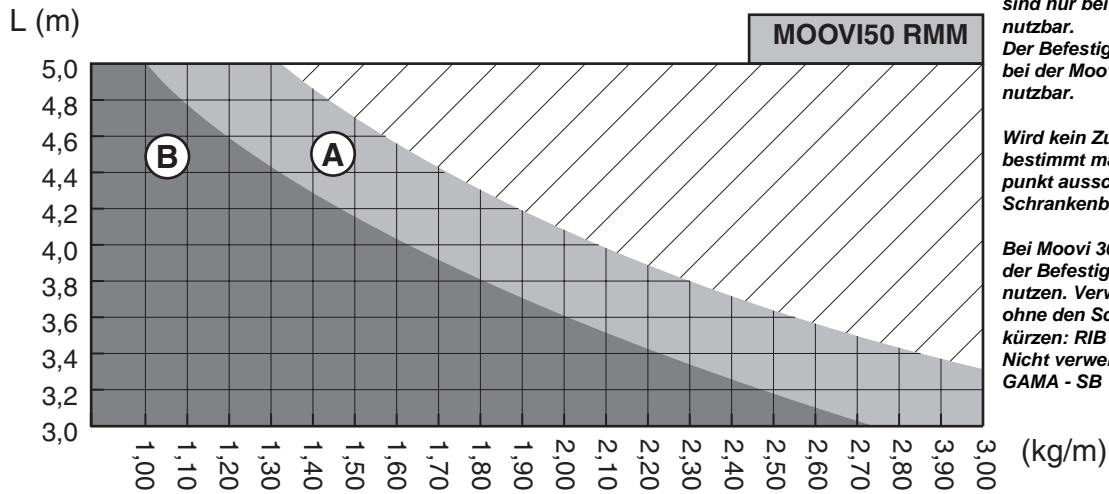
Die Befestigungspunkte A und B sind nur bei der Moovi 50 RMM nutzbar. Der Befestigungspunkt C ist nur bei der Moovi 30 RMM / Moovi 30 S nutzbar.

Wird kein Zubehör benutzt, so bestimmt man den Befestigungspunkt ausschließlich mit Hilfe des Schrankenbaumgewichtes "PA".

Bei Moovi 30 S ist ausschließlich der Befestigungspunkt C zu benutzen. Verwendbares Zubehör, ohne den Schrankenbaum zu kürzen: RIB - PCA - Moovi Light
 Nicht verwendbares Zubehör: GA - GAMA - SB

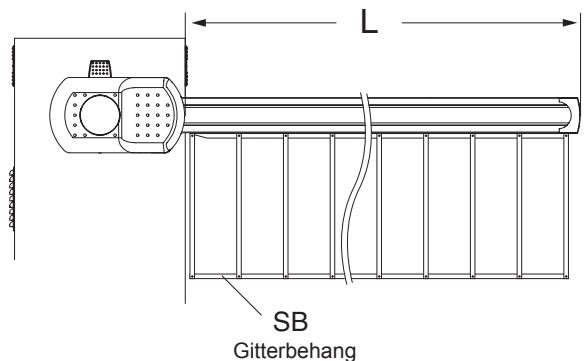
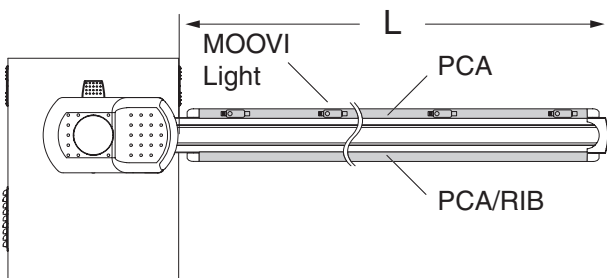
TAB.1

ACCESSORI - ACCESSORIES - ACCESSOIRES ZUBEHÖR - ACCESORIOS - ACESSÓRIOS	Peso - Weight - Poids Gewicht - Peso
PA = Schrankenbaumgewicht ohne Zubehör	Kg/m 1,028
SB = Gittersprossen	Kg/m 1,250
RIB oder BAR = Gummiprofil	Kg/m 0,510
1PCA = einzelnes Profil (rot)	Kg/m 0,160
2PCA = 2x Profi (rot)	Kg/m 0,320
MOOVI Light + 1PCA (Lampen und einzelnes Profil)	Kg/m 0,230



Berechnungsbeispiel:

Moovi 50, Schrankenbaum 4m, + RIB + GAMA + 1PCA:
 $1,028 + 0,510 + (1,2 : 4,0) + 0,160 = 1,998$.
 Der Kreuzungspunkt zwischen dem Wert 1,998 und der Schrankenbaumlänge 4,0 m fällt in den Bereich "A"



Maximale Schrankenbaumlängen der Schranken Moovi 30 und Moovi 50 in Abhängigkeit der installierten Zubehörteile

	ELL 3 / ELL 5	X	X	X	X	X	X	X	X	X	X	X	X	X	X	X	X	X	X	X	X	X	X	X	X	X
Moovi 30	max. Länge	3,0	2,8	2,9	2,4	3,0	2,7	2,7	2,3	3,0	2,6	3,0	2,9	2,7	2,5	2,6	2,3	2,3	2,2	2,2	2,0	1,9	1,9	1,9	1,9	1,9
	Einhängepunkt bei max. Länge	C	C	C	C	C	C	C	C	C	C	C	C	C	C	C	C	C	C	C	C	C	C	C	C	C
Moovi 50	max. Länge	5,0	4,6	5,0	4,2	5,0	4,8	4,4	4,0	5,0	4,5	5,0	4,8	4,6	4,4	4,3	3,9	3,7	3,6	3,6	3,5	3,3	3,3	3,3	3,3	
	Einhängepunkt bei max. Länge	B	A	A	A	A	A	A	A	A	A	A	A	A	A	A	A	A	A	A	A	A	A	A	A	A

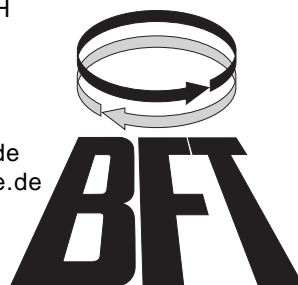
ELL 3 / ELL 5 = einzelner Schrankenbäume ohne Zubehör
BIR = Gummiprofil
GA / GAMA = Pendelstützen
PCA = Profilleiste (rot)
Moovi Light = Lampen
SB = Gitterbehang

Bei der Schranke Moovi 30 S ist ausschließlich das Zubehör BIR, PCA und Moovi Light zu verwenden.
 Nicht verwendbares Zubehör bei der Moovi 30 S ist: GA, GAMA und SB

Beispiel
 = Moovi 30 mit Pendelstütze GA und BIR - Leiste = max. Schrankenbaumlänge 2,40 m / Einhängpunkt C
 = Moovi 50 mit Pendelstütze GA und BIR - Leiste = max. Schrankenbaumlänge 4,20 m / Einhängpunkt A

BFT Torantriebssysteme GmbH

BFT Torantriebssysteme GmbH
Faber-Castell-Straße 29
90522 Oberasbach
Tel.: 0911 / 766 00 90
Fax: 0911 / 766 00 99
Internet: www.bft-torantriebe.de
eMail: service@bft-torantriebe.de



automatisch gut